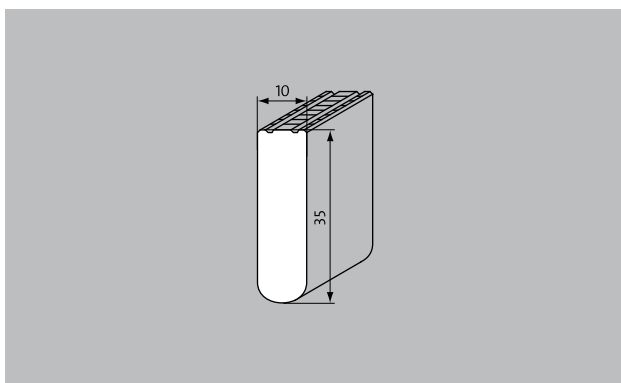


emco Griglie per piscina

tipo 721/35



descrizione

Griglia di piscine robusta, solida e piacevole da percorrere, che raccoglie efficacemente l'acqua ai bordi della piscina e fornisce la massima sicurezza e igiene.



Sicurezza antiscivolo in base alla norma DIN 51097
Livello di classificazione C, angolo di inclinazione $\geq 24^\circ$



colori



bianco - simile al RAL 9010



grigio - simile al RAL 7001



beige - simile al RAL 1001



giallo - simile al RAL 1018

tipo 721/35

scorrimento profilo	griglia per piscina rigida con barre disposte parallelamente rispetto al bordo della vasca
materiale	plastica di prima qualità, antiurto e completamente riciclabile, con assorbitore UV totale resistenza alla corrosione, al cloro e all'acqua salata e termale completa rinuncia agli elementi di metallo e alla superficie chiusa su tutti i lati per un perfetto igiene
profilo portante	profilo pieno (35 x 10 mm)
superficie	lato superiore del profilo piatto con il marchio di profilo di sicurezza
distanza tra i profili	< 8 mm ai sensi della norma DIN EN 13451-1 e DIN EN 16582-1(per evitare il rischio che le dita rimangano intrappolate)
altezza (mm)	35
collegamento	elementi di giunzione di tubi di poliestere rinforzati con fibre di vetro
sicurezza antiscivolo	antiscivolo ai sensi della norma DIN 51097, classificazione C - verificato dall'istituto tedesco per il controllo di rivestimenti e pareti "Säurefliesner-Vereinigung"
Larghezza griglia (mm) variabile	100-340
Campi di applicazione	piscine pubbliche e private con canale di tracimazione vasche idromassaggio con canale di tracimazione
Dimensioni	produzione a misura in larghezza e profondità senza profili di compensazione
Svernamento	Fuori dalla stagione balneare le griglie per piscina (se utilizzate in piscine all'aperto) dovrebbero essere immagazzinate ricoprendole con del materiale adatto, al fine di evitare che si danneggino o sporchino inutilmente.

caratteristiche	ottimo scarico dell'acqua possibilità di impiego personalizzate
------------------------	--

accessori
angolo tagliato a metà, autoportante
angolo a ventaglio (135° - 179°)
Angolo rigido (90 °)
profili angolari di dimensione 25 x 28 x 3 mm o 28 x 25 x 3 mm, adatti a griglie per piscina con altezze d'ingombro di 22 e 25 mm. Solo per tracciati rettilinei.
Segnaletica blu, misura XL (scritta: 150 x 590 mm) con angoli arrotondati e caratteri bianchi incisi. I cartelli sono incassati a filo con la superficie della griglia della piscina tramite fresatura e saldamente uniti alla griglia.
Segnaletica blu, misura M (pittogramma: 150 x 150 mm o scritta: 150 x 295 mm) con angoli arrotondati e caratteri bianchi incisi. I cartelli sono incassati a filo con la superficie della griglia della piscina tramite fresatura e saldamente uniti alla griglia.
versione premontata con profili angolari di dimensione 25 x 28 x 3 mm o 28 x 25 x 3 mm, adatto per griglie per piscina con altezza d'ingombro di 22 e 25 mm. Solo per tracciati rettilinei.
angolo tagliato a metà, autoportante
angolo a ventaglio (135° - 179°)
Angolo rigido (90 °)
Segnaletica blu, misura M (pittogramma: 150 x 150 mm o scritta: 150 x 295 mm) con angoli arrotondati e caratteri bianchi incisi. I cartelli sono incassati a filo con la superficie della griglia della piscina tramite fresatura e saldamente uniti alla griglia.
Segnaletica blu, misura XL (scritta: 150 x 590 mm) con angoli arrotondati e caratteri bianchi incisi. I cartelli sono incassati a filo con la superficie della griglia della piscina tramite fresatura e saldamente uniti alla griglia.

assistenza e servizi
dimensionamento
servizio per la posa
riparazioni

Con riserva di modifiche tecniche / Possono verificarsi variazioni di colore dovute alla produzione