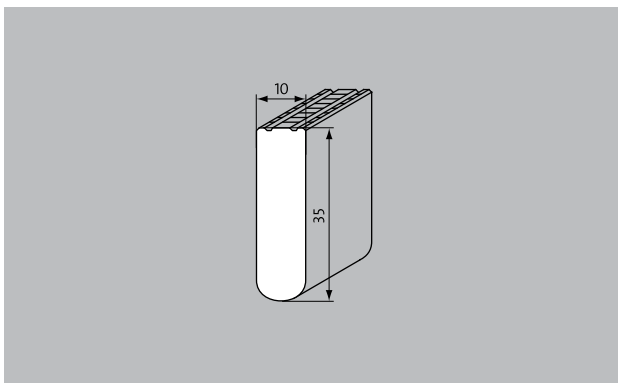
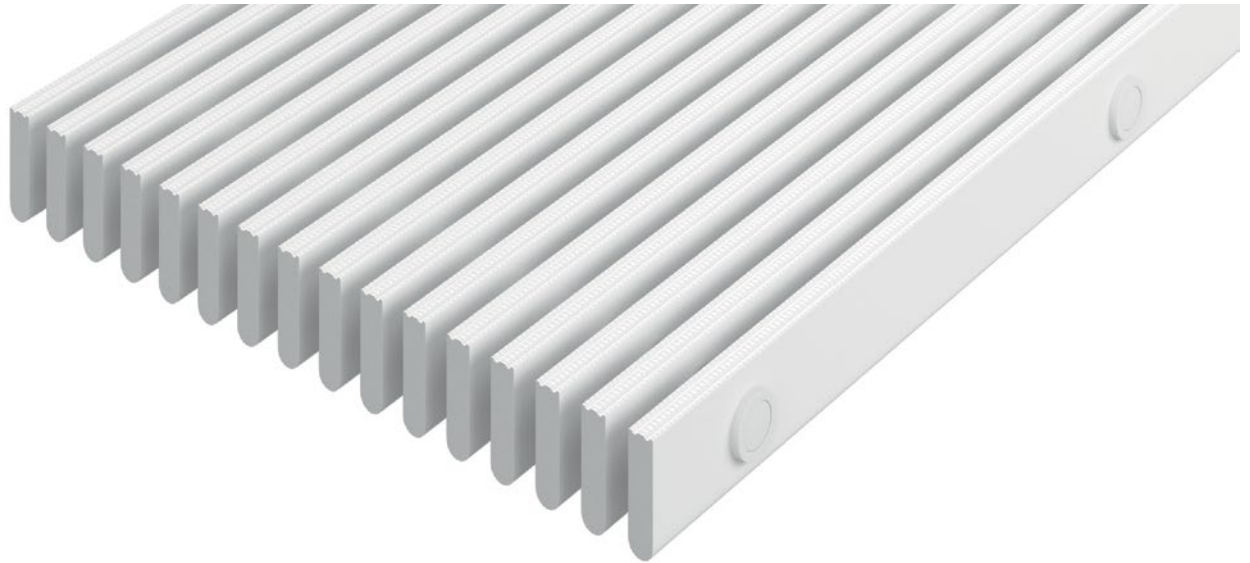


## Typ 721/35



### Beschreibung

stabiler, fester, langlebiger und angenehm begehbarer Schwimmbadrost, der das anfallende Schwallwasser am Beckenrand optimal aufnimmt sowie sehr hohe Sicherheit und Hygiene bietet.



Rutsicherheit nach DIN 51097 Klassifizierungsstufe C, Neigungswinkel  $\geq 24^\circ$



### Farben



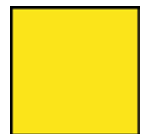
weiß - ähnlich  
RAL 9010



grau - ähnlich  
RAL 7001



beige - ähnlich  
RAL 1001



gelb - ähnlich  
RAL 1018

## Typ 721/35

<b>Stabverlauf</b>	starrer Schwimmbadrost mit parallel zum Beckenrand verlaufenden Roststäben
<b>Material</b>	hochwertiger, hochschlagzäher Kunststoff, mit UV-Absorber Vollkommen korrosionsfrei, chlor-, see- und heilwasserbeständig Völliger Verzicht auf Metallteile und allseitig geschlossene Oberfläche für hervorragende Hygiene
<b>Trägerprofil</b>	Vollprofil (35 x 10 mm)
<b>Oberfläche</b>	Profilerseite flach mit Sicherheits-Profil-Prägung (SPP)
<b>Stababstand</b>	< 8 mm gemäß DIN EN 13451-1 und DIN EN 16582-1 (zur Vermeidung von Fangstellen für Finger)
<b>Höhe (mm)</b>	35
<b>Verbindung</b>	Verbindungselemente aus glasfaserverstärkten Polyesterrohren
<b>Rutschsicherheit</b>	rutschsicher nach DIN 51097, Klassifizierungsstufe C - geprüft vom Institut der Säurefließner-Vereinigung
<b>Rostbreite (mm) variabel</b>	100-340
<b>Einsatzbereiche</b>	öffentliche und private Schwimmbäder mit Überflutungsrinne Whirlpools mit Überflutungsrinne
<b>Maße</b>	passgenaue Anfertigung in Breite und Tiefe ohne Ausgleichsprofile
<b>Überwinterung</b>	Außerhalb der Badesaison sollten die Schwimmbadroste (sofern sie in Freibädern eingesetzt sind) eingelagert und mit einer geeigneten Folie abgedeckt werden, um unnötige Schäden und Verschmutzungen der Roste zu vermeiden.
<b>Eigenschaften</b>	ausgezeichneter Wasserablauf individuelle Einsatzmöglichkeiten

<b>Zubehör</b>
Gehrungsecke selbsttragend
Fächerecke (135° - 179°)
starre Ecke (90°)
Winkelprofile für die einseitige Verlegung in 25 x 28 x 3 mm oder 28 x 25 x 3 mm passend für Schwimmbadroste mit Bauhöhen von 22 und 25 mm. Nur für geradlinige Verläufe.
Blaue Hinweisschilder in der Größe XL (Schriftzug: 150 x 590mm) mit abgerundeten Ecken und weißer eingravierter Schrift. Die Schilder werden in die Schwimmbadrostoberfläche durch Fräsung bündig versenkt und fest mit dem Rost verbunden.
Blaue Hinweisschilder in der Größe M (Piktogramm: 150 x 150mm bzw. Schriftzug: 150 x 295mm) mit abgerundeten Ecken und weißer eingravierter Schrift. Die Schilder werden in die Schwimmbadrostoberfläche durch Fräsung bündig versenkt und fest mit dem Rost verbunden.
vormontierte Einbaurahmen für die beidseitige Verlegung. Ausführung in Winkelprofilmaßen von 25 x 28 x 3 mm oder 28 x 25 x 3 mm passend für Schwimmbadroste mit Bauhöhen von 22 und 25 mm. Nur für geradlinige Verläufe.
Gehrungsecke selbsttragend
Fächerecke (135° - 179°)
starre Ecke (90°)
Blaue Hinweisschilder in der Größe M (Piktogramm: 150 x 150mm bzw. Schriftzug: 150 x 295mm) mit abgerundeten Ecken und weißer eingravierter Schrift. Die Schilder werden in die Schwimmbadrostoberfläche durch Fräsung bündig versenkt und fest mit dem Rost verbunden.
Blaue Hinweisschilder in der Größe XL (Schriftzug: 150 x 590mm) mit abgerundeten Ecken und weißer eingravierter Schrift. Die Schilder werden in die Schwimmbadrostoberfläche durch Fräsung bündig versenkt und fest mit dem Rost verbunden.

<b>Service und Dienstleistungen</b>
Aufmaß
Verlegeservice
Reparaturen

Technische Änderungen vorbehalten / Farbabweichungen können fertigungsbedingt auftreten