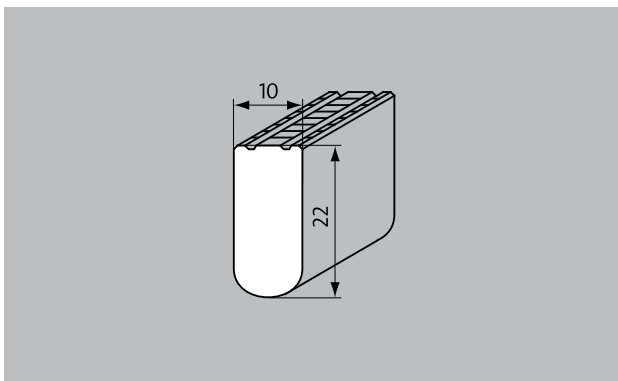
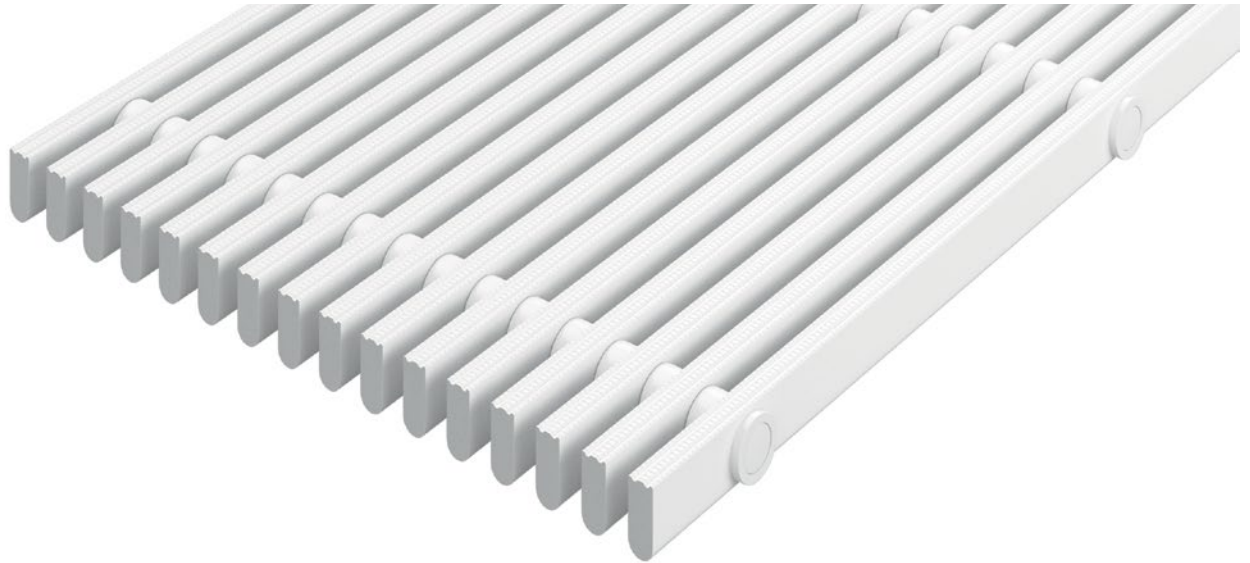


## Typ 721/22



### Beschreibung

stabiler, fester, langlebiger und angenehm begehbarer Schwimmbadrost, der das anfallende Schwallwasser am Beckenrand optimal aufnimmt sowie sehr hohe Sicherheit und Hygiene bietet.



Rutsicherheit nach DIN 51097 Klassifizierungsstufe C, Neigungswinkel  $\geq 24^\circ$



### Farben



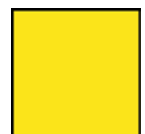
weiß - ähnlich  
RAL 9010



grau - ähnlich  
RAL 7001



beige - ähnlich  
RAL 1001



gelb - ähnlich  
RAL 1018

## Typ 721/22

|                                 |   |
|---------------------------------|---|
| <b>Stabverlauf</b>              | starrer Schwimmbadrost mit parallel zum Beckenrand verlaufenden Roststäben  |
| <b>Material</b>                 | hochwertiger, hochschlagzäher Kunststoff, mit UV-Absorber<br>Vollkommen korrosionsfrei, chlor-, see- und heilwasserbeständig<br>Völliger Verzicht auf Metallteile und allseitig geschlossene Oberfläche für hervorragende Hygiene |
| <b>Trägerprofil</b>             | Vollprofil<br>(22 x 10 mm)  |
| <b>Oberfläche</b>               | Profilerseite flach mit Sicherheits-Profil-Prägung (SPP)  |
| <b>Stababstand</b>              | < 8 mm gemäß DIN EN 13451-1 und DIN EN 16582-1 (zur Vermeidung von Fangstellen für Finger)  |
| <b>Höhe (mm)</b>                | 22  |
| <b>Verbindung</b>               | Verbindungselemente aus glasfaserverstärkten Polyesterrohren  |
| <b>Rutschsicherheit</b>         | rutschsicher nach DIN 51097, Klassifizierungsstufe C - geprüft vom Institut der Säurefließner-Vereinigung   |
| <b>Rostbreite (mm) variabel</b> | 100-300   |
| <b>Einsatzbereiche</b>          | öffentliche und private Schwimmbäder mit Überflutungsrinne<br>Whirlpools mit Überflutungsrinne  |
| <b>Maße</b>                     | passgenaue Anfertigung in Breite und Tiefe ohne Ausgleichsprofile   |
| <b>Überwinterung</b>            | Außerhalb der Badesaison sollten die Schwimmbadroste (sofern sie in Freibädern eingesetzt sind) eingelagert und mit einer geeigneten Folie abgedeckt werden, um unnötige Schäden und Verschmutzungen der Roste zu vermeiden.      |
| <b>Eigenschaften</b>            | ausgezeichneter Wasserablauf<br>individuelle Einsatzmöglichkeiten   |

|   |
|---|
| <b>Zubehör</b>  |
| Gehrungsecke selbsttragend  |
| Fächerecke (135° - 179°)  |
| starre Ecke (90°)   |
| Winkelprofile für die einseitige Verlegung in 25 x 28 x 3 mm oder 28 x 25 x 3 mm passend für Schwimmbadroste mit Bauhöhen von 22 und 25 mm. Nur für geradlinige Verläufe.   |
| Blaue Hinweisschilder in der Größe XL (Schriftzug: 150 x 590mm) mit abgerundeten Ecken und weißer eingravierter Schrift. Die Schilder werden in die Schwimmbadrostoberfläche durch Fräsung bündig versenkt und fest mit dem Rost verbunden.                             |
| Blaue Hinweisschilder in der Größe M (Piktogramm: 150 x 150mm bzw. Schriftzug: 150 x 295mm) mit abgerundeten Ecken und weißer eingravierter Schrift. Die Schilder werden in die Schwimmbadrostoberfläche durch Fräsung bündig versenkt und fest mit dem Rost verbunden. |
| vormontierte Einbaurahmen für die beidseitige Verlegung. Ausführung in Winkelprofilmaßen von 25 x 28 x 3 mm oder 28 x 25 x 3 mm passend für Schwimmbadroste mit Bauhöhen von 22 und 25 mm. Nur für geradlinige Verläufe.  |
| Gehrungsecke selbsttragend  |
| Fächerecke (135° - 179°)  |
| starre Ecke (90°)   |
| Blaue Hinweisschilder in der Größe M (Piktogramm: 150 x 150mm bzw. Schriftzug: 150 x 295mm) mit abgerundeten Ecken und weißer eingravierter Schrift. Die Schilder werden in die Schwimmbadrostoberfläche durch Fräsung bündig versenkt und fest mit dem Rost verbunden. |
| Blaue Hinweisschilder in der Größe XL (Schriftzug: 150 x 590mm) mit abgerundeten Ecken und weißer eingravierter Schrift. Die Schilder werden in die Schwimmbadrostoberfläche durch Fräsung bündig versenkt und fest mit dem Rost verbunden.                             |

|                                     |
|-------------------------------------|
| <b>Service und Dienstleistungen</b> |
| Aufmaß                              |
| Verlegeservice                      |
| Reparaturen                         |

Technische Änderungen vorbehalten / Farbabweichungen können fertigungsbedingt auftreten