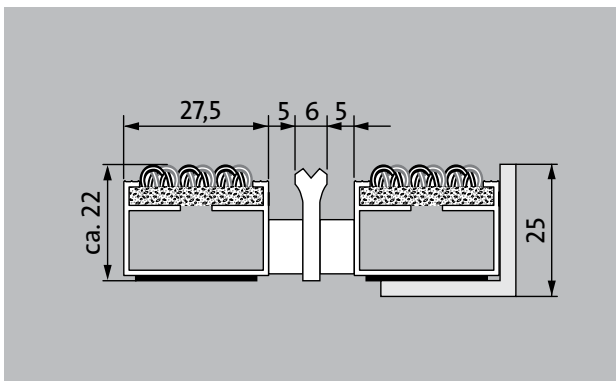
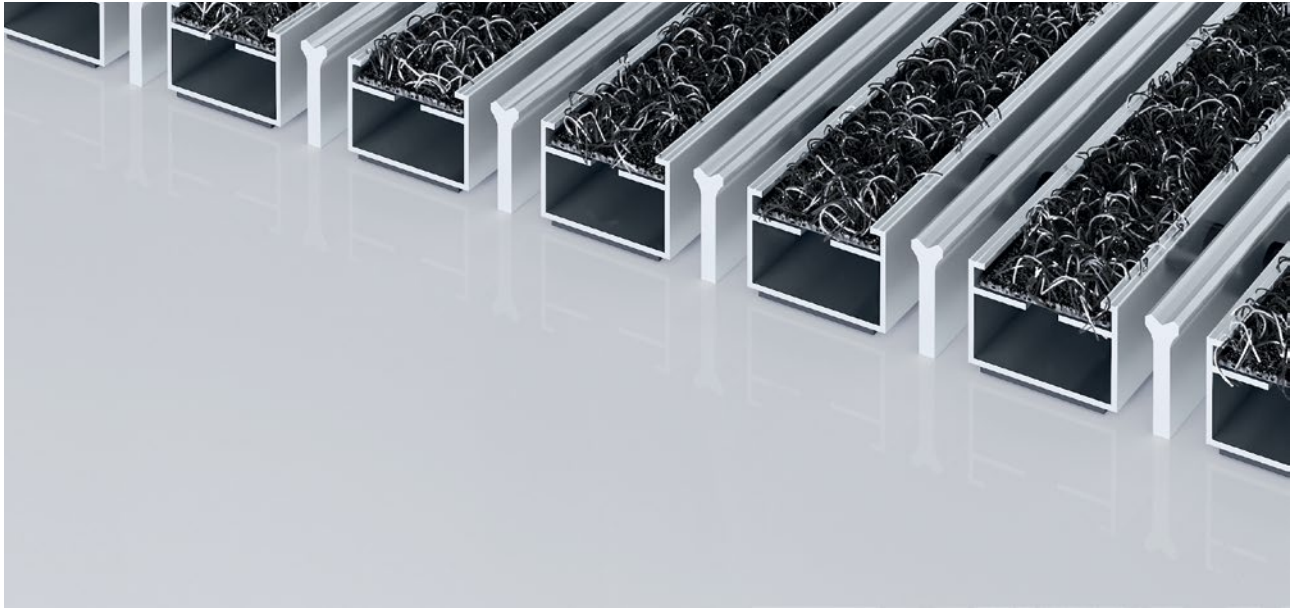


type 522 P Outdoor K



De weersbestendige Premium entreemat met de Outdoor inlage voor de opname van grof vuil. Het extra schraaprofiel zorgt voor een nog beter effect qua vuilopname. Optimaal voor gebouwen met een normale belasting.

1 **2** **3** Binnen en buiten
(overdekt, zone 1+2)

beschrijving

Oprolbare, uiterst slijtvaste Premium entreemat met kwalitatief hoogwaardige inlage. Geschikt voor opliggende toepassing. Wordt op maat gemaakt en is in alle vormen leverbaar.



Binnen en bui-
ten (overdekt,
zone 1+2)



straatvuil,
haren, zand,
as, textielve-
zels, kleine
bladeren en
takjes, split,
grof zand,
kleine kiezel-
steentjes



5 jaar garantie



Projectge-
schikte inlage
33

type 522 P Outdoor K

ca. hoogte (mm)	22
berijdbaarheid	Kinderwagen Steekwagen Rolstoel
standaard profielafstand ca. (mm)	5 mm afstandhouder van rubber
Draaideuren	Bij een toepassing in draaideuren worden onze entreematten geproduceerd met een profielafstand van 3 mm conform DIN 16005.
verbinding	met rubber ommantelde staakabel
profielbreedte (mm)	27.5
gewicht (kg/m²)	11,9
Mattending conform arbo richtlijnen.	vanaf een profiellengte van 3000 mm of een maximaal matgewicht van 30 kg. Profiellengtes vanaf 2300 mm leveren wij tegen een meerprijs. De deling van de entreematten kunnen wij binnen de maximale profiellengtes en gewicht maken zoals de klant dit wenst.
draagprofielen	Aluminium met aan de onderzijde contactgeluiddempende strook
Draagprofiel in kleur	Tegen meerprijs kunnen wij de aluminium profielen anodiseren in de volgende kleuren: EV3 Gold, C33 Middelbrons, C35 zwart of C31 RVS
loopvlak	De weersbestendige Outdoor inlage voor een hoge opname van grof vuil. Het extra schraaprofiel verhoogt de reinigende werking.
brandgedrag	Brandgedrag van de inlage conform EN 13501 Cf1-s1.
Poolmateriaal	100% PA 6 (polyamide)
Classificatie	Projectgeschikte inlage 33

toebehoren

emco inbouwraam 500: 500-25 AL aluminium
emco inbouwraam 500: 500-25 CN R.V.S.
emco aanloopprofiel: A17 aluminium
emco t-profiel: T22
emco afdekprofiel: C22 R.V.S.
emco INOX®: LINEO 22 R.V.S.
emco INOX®: QUADRO 22 R.V.S.
emco vuilvangbak: 5522AL aluminium
emco vuilvangbak: 5522CN R.V.S.
Rubber onderlaag 1 mm: GU 1
Rubber onderlaag 3 mm: GU 3
Rubber onderlaag 5 mm: GU 5
matverbinders: MV worden standaard meegeleverd bij matten die uit meerdere delen bestaan.

geschikt voor:

Rust- en verzorgingstehuis
Artsenpraktijk
Kantoor- en administratiegebouw
Woonhuis
Detailhandel
Hotel
Kinderdagverblijf
Wooncomplex
School
sporthal

service en dienstverlening

bouwhandleiding
maatvoering
Maatvoering ter plekke met behulp van laser-maatvoeringsapparaat
plaatsingsservice
montage- en installatieservice
reparaties
Het product kan volgens milieubewust worden vernietigd of worden gerecycleerd.

type 522 P Outdoor K

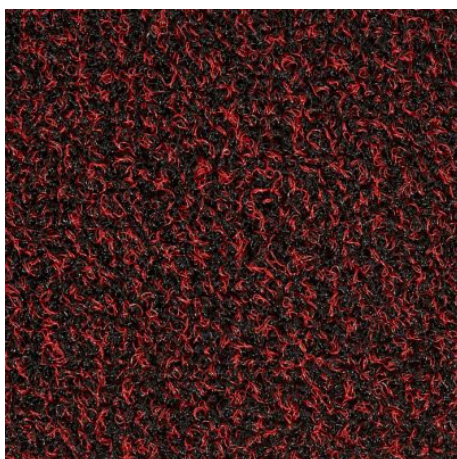
Kleuren



antraciet



Bruin



rood

Informatie omtrent garanties vindt u op:
www.emco-bau.com/nl/garantieverklaring/

Technische wijzigingen voorbehouden / kleurafwijkingen kunnen per batch plaatsvinden