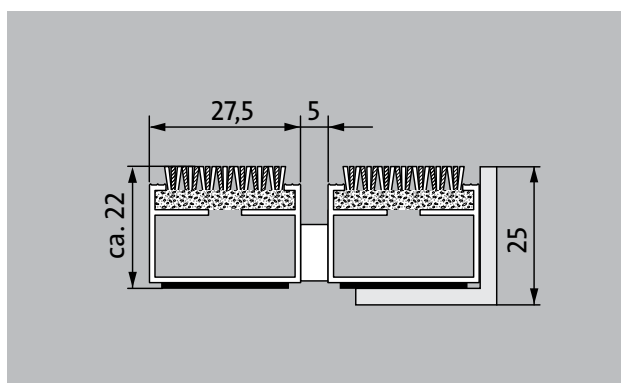


Modelo 522 P Innova



La Alfombra de Entrada Premium con la inserción de Innova de gran flexibilidad aporta no sólo una impresión de gran sofisticación sino también una mejora acústica en la habitación. Diseñada para recoger la suciedad fina. Diseñado de forma óptima para edificios expuestos a pisadas medias y pesadas

1 **2** **3** Interior y exterior (con techado, Zona 1+2)

Descripción

Alfombra de entrada enrollable y resistente con inserción de alto rendimiento para ir sobre estructuras colectoras o directamente apoyadas en el suelo. Se fabrican a medida sin necesidad de perfil de compensación y sea cual sea su forma irregular



Interior y exterior (con techado, Zona 1+2)



Polvo, cabellos, arena, ceniza, fibras textiles, pequeñas hojas y ramas, etc.



Polvo húmedo, depósitos de arena húmedos, polvo, etc.



propiedad antirresbalante R12 de acuerdo con DIN 51130



5 años de garantía



Cfl-s1



Inserción adecuada al objeto 33

Modelo 522 P Innova

Altura aprox. (mm)	22
Apta para el tránsito rodado	Carrito de bebé carretilla Sillas de ruedas Carros de la compra Carretillas de transporte
Distancia entre perfiles estándar (mm) aprox.	5 , distanciador de goma
Puertas giratorias	Para puertas giratorias, nuestras alfombras de entrada están disponibles con una distancia entre perfiles de 3 mm según DIN EN 16005.
Unión	mediante cable de acero plastificado
Anchura del perfil (mm)	27,5
Peso (kg/m²)	10,5
División de las alfombras según normas de fábrica	a partir de una longitud de perfil de 3000 mm o un peso máximo de la alfombra de 30 kg. Longitudes de perfil a partir de 2300 mm, con suplemento de precio. A petición del cliente, está disponible la división de la alfombra.
Perfil portador	Fabricado en aluminio con aislamiento acústico en la parte inferior
Color de perfil portante	Con suplemento, disponible anodizado EV3 oro, C33 bronce, C35 negro o C31 acero inoxidable
Superficie de tránsito	La inserción Innova, especialmente adaptable, representa una óptica representativa y mejora la acústica de los espacios.
Antirresbalante	propiedad antirresbalante R 12 de acuerdo con DIN 51130
Reacción al fuego	Clasificación ignífuga Cfl-s1 según la norma EN 1350 para el conjunto del Sistema de Alfombras de Entrada
Material acumulado	100 % PA 6 (Poliamida)
clase de exigencia	Inserción adecuada al objeto 33
Resistencia al color frente a la luz ISO 105 BO2	buena 5 - -6 buena 4 - -5
Resistencia al gua ISO 105 E01	buena 4 - -5
Reducción bacteriana ECHE ASTM-e2149	8,4 %
Reducción bacteriana Staphylococcus Aureus ASTM-e2149	51,7 %

Reducción bacteriana Klebsiella Pneumoniae ASTM-e2149	83,6 %
--	--------

Accesorios
emco Marcos 500: 500-25 AL Aluminio
emco Marcos 500: 500-25 CN Acero al cromo-níquel (V2A)
emco Perfil de rampa: A17 Aluminio
emco Perfil T: T22
emco Perfil de recubrimiento: C22 Acero al cromo-níquel (V2A)
emco INOX®: LINEO 22 Acero al cromo-níquel (V2A)
emco INOX®: QUADRO 22 Acero al cromo-níquel (V2A)
emco Bandejas colectoras: 5522AL Aluminio
emco Bandejas colectoras: 5522CN Acero al cromo-níquel (V2A)
Soporte de goma 1 mm: GU 1
Soporte de goma 3 mm: GU 3
Soporte de goma 5 mm: GU 5
Conectores de alfombra: MV se adjunta de forma estándar a las alfombras de varias piezas

Apto para:
Residencia de Ancianos y Jubilados
Consulta médica
Edificios de oficinas y administración
Casa familiar
Sector Retail
Hotel
Guardería/enfermería
Apartamento
Colegio
Hall de Deportes

Instalación certificada según TÜV PROFICERT- product Interior (Standard).
Clasificación francesa VOC
LEEDv4 (outside North America)
BREAM Exemplary Level
Reglamento belga VOC
AgBB
MVV TB anexo 8,9 / ABG

Modelo 522 P Innova

Atención y servicio

Asesoramiento in situ

Medidas

Toma de medidas con aparatos de medición por láser in situ.

Servicio de instalación

Servicio de ajuste e instalación

Reparaciones

El producto se puede desechar o reciclar de una manera respetuosa con el medio ambiente.

Modelo 522 P Innova

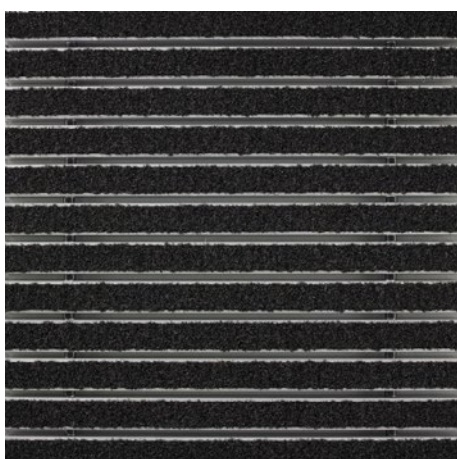
Colores



36.02 antracita



36.03 gris



36.01 negro

Las condiciones de la garantía se pueden consultar en:
www.emco-bau.com/es/condiciones-de-garantia/

Nos reservamos el derecho de realizar cambios técnicos/pueden producirse desviaciones de color debido a razones de producción.