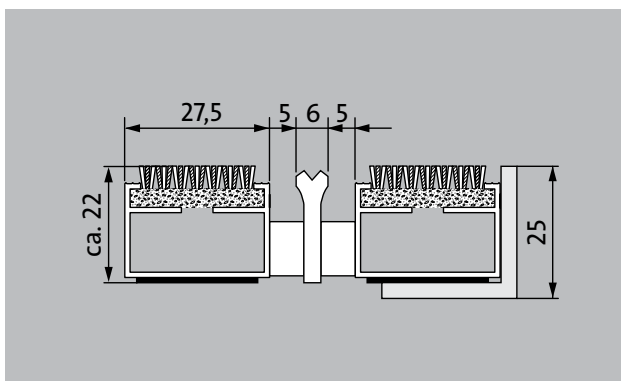
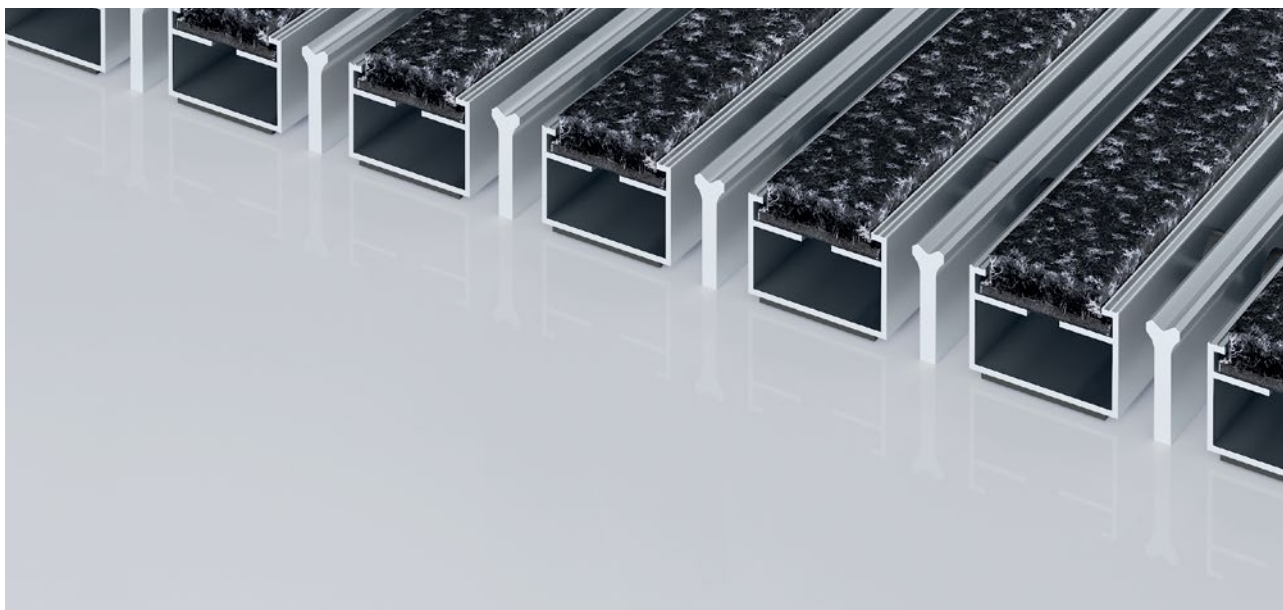
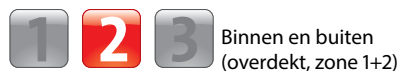


type 522 P Innova K



De uiterst slijtvaste Premium entreemat met de optisch en akoestisch representatieve Innova als inlage. Uitermate geschikt voor de opname van fijn vuil. Speciaal voor gebouwen met een normale belastingsfrequentie.



Binnen en buiten
(overdekt, zone 1+2)

beschrijving

Oprolbare, uiterst slijtvaste Premium entreemat met kwalitatief hoogwaardige inlage. Geschikt voor opliggende toepassing. Wordt op maat gemaakt en is in alle vormen leverbaar.



Binnen en buiten (overdekt, zone 1+2)



straatvuil, haren, zand, as, textielvezels, kleine bladeren en takjes enz.



vochtig straatvuil, vochtig zand, stof enz.



5 jaar garantie



Brandgedrag (EN13501-1): Cfl-s1



Projectgeschikte inlage 33

type 522 P Innova K

ca. hoogte (mm)	22
berijdbaarheid	Kinderwagen Steekwagen Rolstoel
standaard profielafstand ca. (mm)	5 mm afstandhouder van rubber
Draaideuren	Bij een toepassing in draaideuren worden onze entreematten geproduceerd met een profielafstand van 3 mm conform DIN 16005.
verbinding	met rubber ommantelde staalkabel
profielbreedte (mm)	27.5
gewicht (kg/m²)	12,1
Mattending conform arbo richtlijnen.	vanaf een profiellengte van 3000 mm of een maximaal matgewicht van 30 kg. Profiellengtes vanaf 2300 mm leveren wij tegen een meerprijs. De deling van de entreematten kunnen wij binnen de maximale profiellengtes en gewicht maken zoals de klant dit wenst.
draagprofielen	Aluminium met aan de onderzijde contactgeluiddempende strook
Draagprofiel in kleur	Tegen meerprijs kunnen wij de aluminium profielen anodiseren in de volgende kleuren: EV3 Gold, C33 Middelbrons, C35 zwart of C31 RVS
loopvlak	De optisch en akoestisch representatie Innova inlage is uitermate geschikt. Het extra schraaprofiel verhoogt de reinigende werking.
brandgedrag	Brandgedrag van de inlage conform EN 13501 Cf1-s1.
Poolmateriaal	100% PA 6 (polyamide)
Classificatie	Projectgeschikte inlage 33
Kleurecht tegen licht conform ISO 105 B02	goed 5 - 6
Kleurecht tegen wrijving conform ISO 105 X12	goed 4 - 5
Kleurecht tegen water conform ISO 105 E01	goed 4 - 5

toebehoren

emco inbouwraam 500: 500-25 AL aluminium
emco inbouwraam 500: 500-25 CN R.V.S.
emco aanloopprofiel: A17 aluminium
emco t-profiel: T22
emco afdekprofiel: C22 R.V.S.
emco INOX®: LINEO 22 R.V.S.
emco INOX®: QUADRO 22 R.V.S.
emco vuilvangbak: 5522AL aluminium
emco vuilvangbak: 5522CN R.V.S.
Rubber onderlaag 1 mm: GU 1
Rubber onderlaag 3 mm: GU 3
Rubber onderlaag 5 mm: GU 5
matverbinders: MV worden standaard meegeleverd bij matten die uit meerdere delen bestaan.

geschikt voor:

Rust- en verzorgingstehuis
Artsenpraktijk
Kantoor- en administratiegebouw
Woonhuis
Detailhandel
Hotel
Kinderdagverblijf
Wooncomplex
School
sporthal

De inlage is gecertificeerd conform TÜV PROFiCERT - Product Interior (Standard)

Franse VOC wetgeving
LEED v4 (buiten Noord-Amerika)
BREEAM Exemplary level
Belgische VOC wetgeving
AgBB
MVV TB Anhang 8, 9 / ABG

type 522 P Innova K

service en dienstverlening

bouwhandleiding

maatvoering

Maatvoering ter plekke met behulp van laser-
maatvoeringsapparaat

plaatsingservice

montage- en installatieservice

reparaties

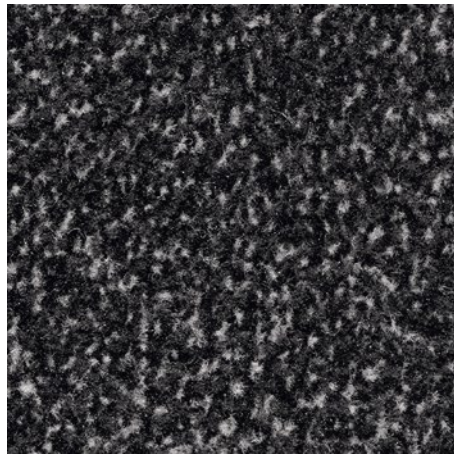
Het product kan volgens milieubewust worden vernietigd of
worden gerecycleerd.

type 522 P Innova K

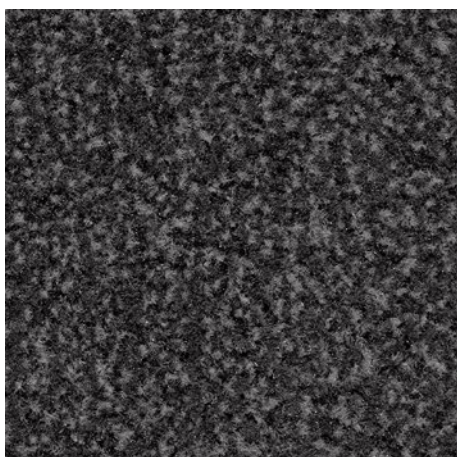
Kleuren



36.01 Zwart



36.02 Antraciet



36.03 Grijs

Informatie omtrent garanties vindt u op:
www.emco-bau.com/nl/garantieverklaring/

Technische wijzigingen voorbehouden / kleurafwijkingen kunnen per batch plaatsvinden

emco Benelux B.V.
Divisie Bouwtechniek
Baronieweg 12 B . 5321 JW Hedel/NL
Tel. (+31) 073 599 8310
België / Luxemburg:
Tel. (+32) 056 224 978

EMCO