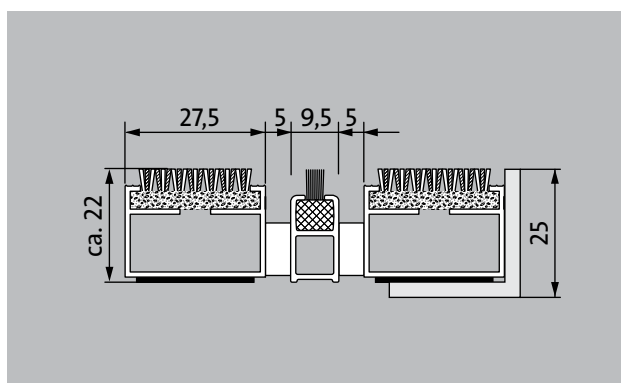
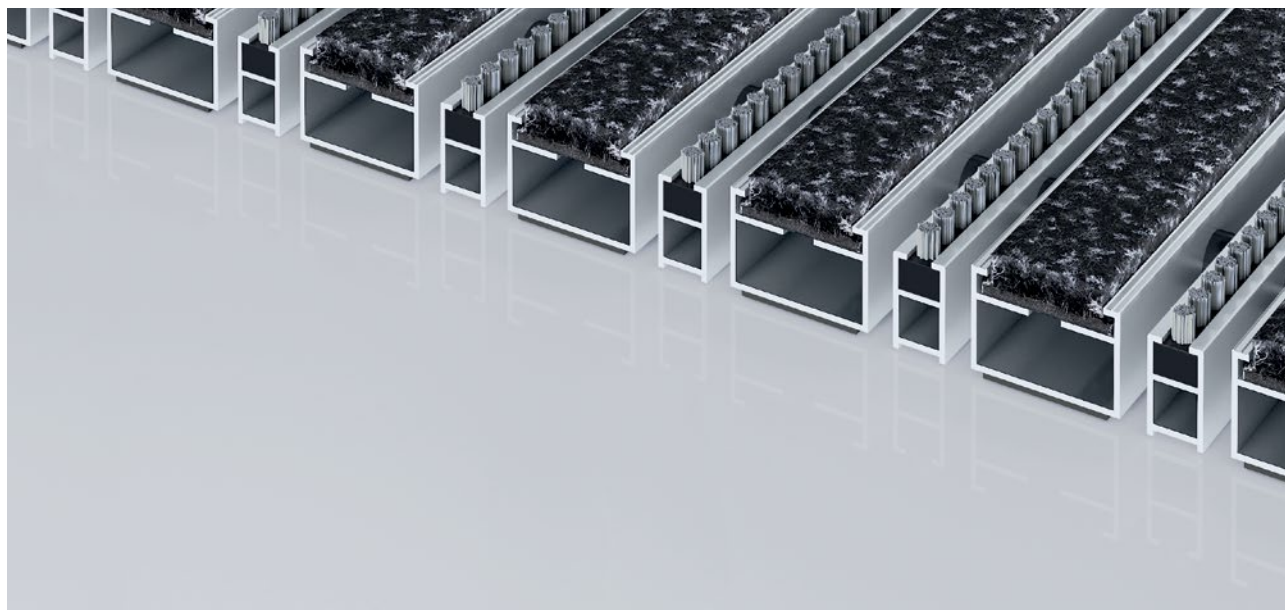


Typ 522 P Innova B



Wycieraczki wejściowe Premium wyposażone w łatwą do dopasowania kolorystycznie wkładkę Innova, polepszają akustykę pomieszczenia wyglądając przy tym niezwykle reprezentacyjnie. Szczególnie sprawne w absorpcji drobnych zanieczyszczeń. Optymalne rozwiązanie dla budynków z normalną i dużą ilością odwiedzających



Wewnątrz i na zewnątrz budynków (zadaszona, strefa 1+2)

Opis

Zwijane, wyjątkowo wytrzymałe wycieraczki wejściowe Premium z wkładkami Performance do rozłożenia na posadzce. Dokładne wykonanie w szerokości i długości, niewymagające profili wyrównawczych. Produkowane w dowolnym kształcie



Wewnątrz i na zewnątrz budynków (zadaszona, strefa 1+2)



Pył uliczny, włosy, piasek, popiół, włókna tekstylne, małe liście i gałęzie itp.



Wilgotny pył uliczny, wilgotne osady piasku, brud itp.



5 lat gwarancji



Cfl-s1



Wkładka odpowiednia do obiektu 33

Typ 522 P Innova B

Wysokość ok. (mm)	22
Wytrzymałość na rolki i koła samochodów	Wózek dziecięcy Wózek ręczny Wózki inwalidzkie
Standardowy odstęp między profilami ok. (mm)	5 mm, rozpórka gumowa
Drzwi obrotowe	Do drzwi obrotowych nasze wycieraczki dostępne z prześwietem profili 3 mm zgodnie z normą DIN EN 16005.
Połączenie	przez linkę stalową pokrytą tworzywem sztucznym
Szerokość profilu (mm)	27,5
Masa (kg/m²)	10,7
Podział maty zgodnie ze standardem fabrycznym	od długości profilu 3000 mm lub maksymalnej wagi maty 30 kg. Długości profili od 2300 mm za dopłatą. Podział maty na życzenie klienta.
Profil nośny	Wykonane z aluminium z izolacją akustyczną od spodu
Kolor profilu nośnego	Za dopłatą kolory anodowane: złoty EV3, średni brąz C33, czarny C35 lub stal nierdzewna C31
Powierzchnia do chodzenia	łatwa do dopasowania kolorystycznie wkładka Innova, polepsza akustykę pomieszczenia wyglądając przy tym niezwykle reprezentacyjnie. Dodatkowy profil zwiększa efekt czyszczący.
Zabezpieczenie przeciwpożarowe	Klasa trudnozapałności wkładu zgodnie z EN 13501 Cfl-s1.
Włókno poliamidowe	100 % PA 6 (poliamid)
Wymagana klasa	Wkładka odpowiednia do obiektu 33
Odporność kolorów na światło ISO 105 BO2	dobry 5-6
Odporność kolorów na ścieranie ISO 105 X12	dobry 4-5
Odporność kolorów na wodę ISO 105 E01	dobry 4-5

Akcesoria
Rama montażowa emco typ 500: 500-25 AL Aluminium
Rama montażowa emco typ 500: 500-25 CN Stal chromowo-niklowa (V2A)
Profil najazdowy emco: A17 Aluminium
Teownik emco: T22
Szyna maskująca emco: C22 Stal chromowo-niklowa (V2A)
emco INOX®: LINEO 22 Stal chromowo-niklowa (V2A)
emco INOX®: QUADRO 22 Stal chromowo-niklowa (V2A)
Wanna zbierająca brud i wodę emco: 5522AL Aluminium
Wanna zbierająca brud i wodę emco: 5522CN Stal chromowo-niklowa (V2A)
Spodnia powłoka gumowa 1 mm GU 1
Spodnia powłoka gumowa 3 mm GU 3
Spodnia powłoka gumowa 5 mm GU 5
Łączniki mat: MV załączane standardowo do mat wieloczęściowych

Odpowiedni do:
dom spokojnej starości
Gabinet lekarski
Budynki biurowe i administracyjne
Dom jednorodzinny
Handel detaliczny
Hotel
Przedszkole / Kita
Dom wielorodzinny
Szkoła
Hala sportowa

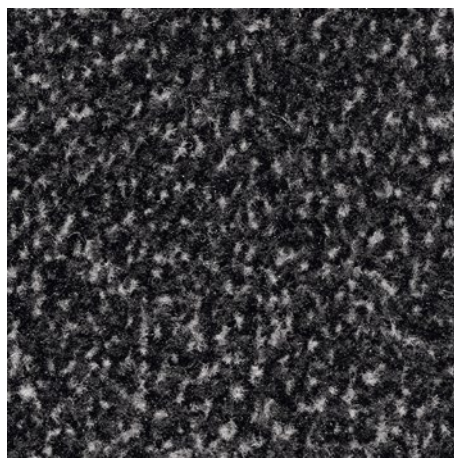
Serwis i usługi
Doradztwo budowlane
Wymiary
Pomiar na miejscu laserowym przyrządem pomiarowym
Usługi montażowe
Usługi montażowe i adaptacyjne
Naprawy
Produkt może być utylizowany w sposób przyjazny dla środowiska lub poddany recyklingowi.

Typ 522 P Innova B

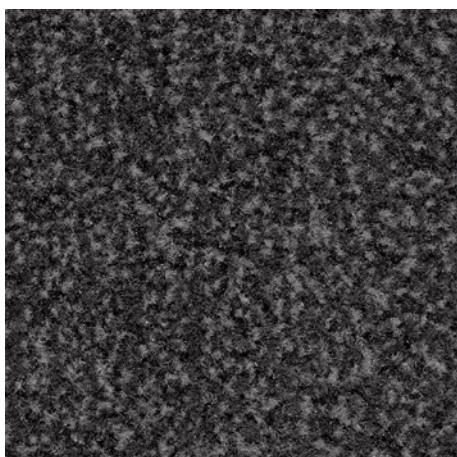
Kolory



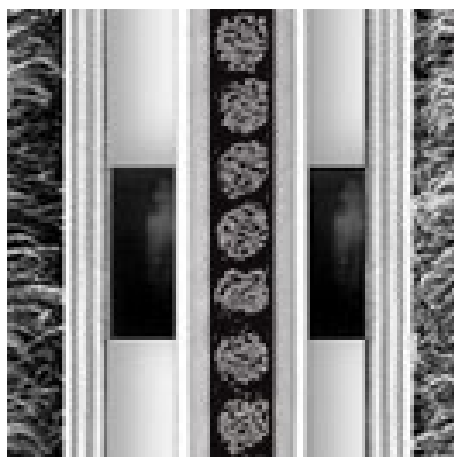
36.01 czarny



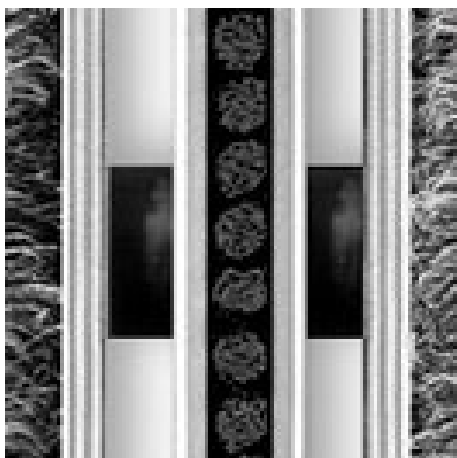
36.02 antracyt



36.03 szary



Szary



Czarny

Warunki gwarancji znajdziesz pod:

www.emco-bau.com/pl/warunki-gwarancji-wycieraczki-wejsciowe-emco/

Zastrzegamy sobie prawo do zmian technicznych/odchylek kolorystycznych wynikających z przyczyn produkcyjnych