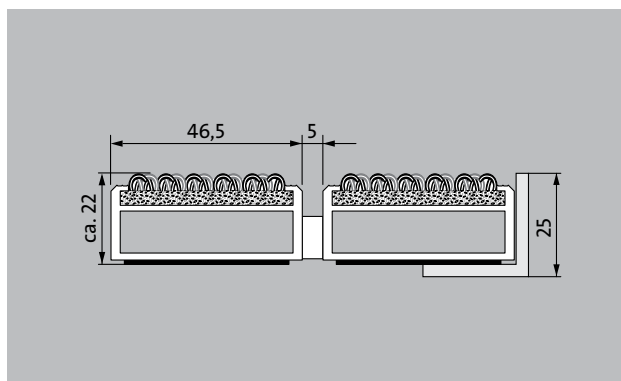
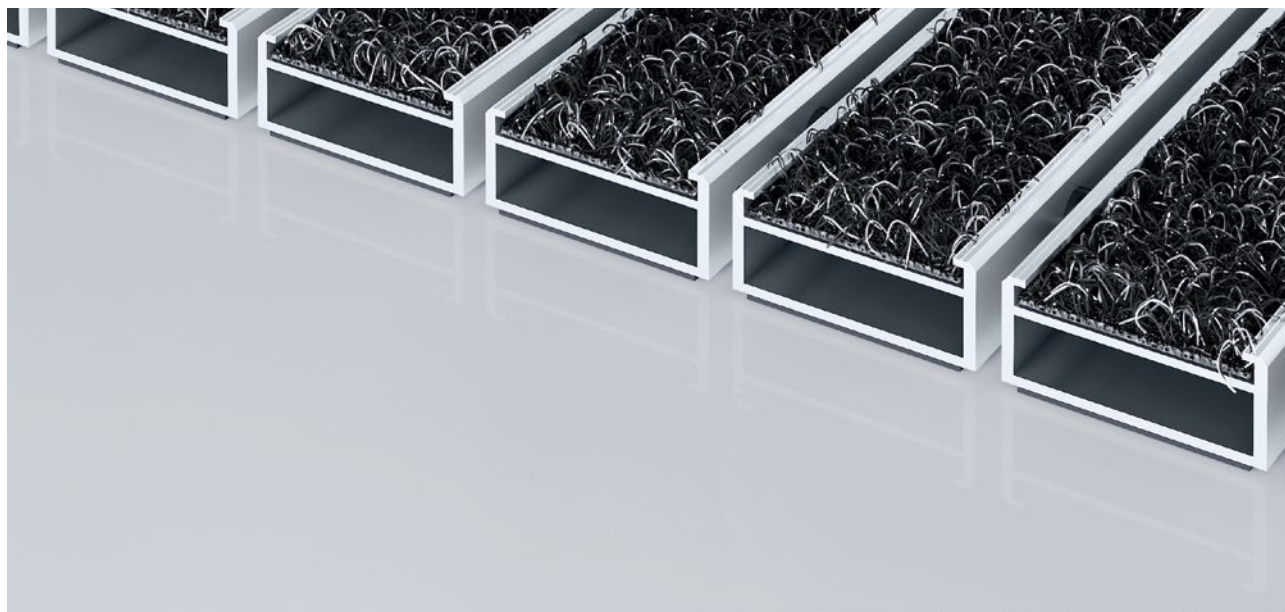


Modelo 522 PSL Outdoor



La alfombra de entrada Premium extra ancha y resistente con la inserción Outdoor para una recolección de la suciedad gruesa notablemente profunda. El perfil adicional ofrece un efecto de limpieza extra. Ideal para edificios con cargas extremas.

1 **2** **3** Interior y exterior (con techado, Zona 1 + 2)

Descripción

Alfombras de entrada Premium enrollables y extremadamente resistentes con barras de perfil extra anchas e inserción para su colocación. Enrollables, también para pasar por encima. Fabricación exacta en anchura y profundidad sin perfil de equilibrio. Todas las formas geométricas disponibles.



Interior y exterior (con techado, Zona 1 + 2)



Polvo, cabellos, arena, ceniza, fibras textiles, pequeñas hojas y ramas, gravilla, arena gruesa, piedras pequeñas



propiedad antirresbalante R 11 de acuerdo con DIN 51130



5 años de garantía



Cfl-s1



Inserción adecuada al objeto 33

Modelo 522 PSL Outdoor

Altura aprox. (mm)	22
Apta para el tránsito rodado	Carrito de bebé carretilla Sillas de ruedas Carros de la compra Carretillas de transporte Carretillas elevadoras Carretilla elevadora eléctrica Turismo plataforma aires
Distancia entre perfiles estándar (mm) aprox.	5 , distanciador de goma
Puertas giratorias	Para puertas giratorias, nuestras alfombras de entrada están disponibles con una distancia entre perfiles de 3 mm según DIN EN 16005.
Unión	mediante cable de acero plastificado
Max. anchura/longitud del perfil en una única pieza (mm)	3000
Anchura del perfil (mm)	46.5
Peso (kg/m²)	13,8
División de las alfombras según normas de fábrica	a partir de una longitud de perfil de 3000 mm o un peso máximo de la alfombra de 30 kg. Longitudes de perfil a partir de 2300 mm, con suplemento de precio. A petición del cliente, está disponible la división de la alfombra.
Perfil portador	Perfiles reforzados de aluminio rígido con aislamiento acústico interior
Color de perfil portante	Con suplemento, disponible anodizado EV3 oro, C33 bronce, C35 negro o C31 acero inoxidable
Superficie de tránsito	La instalación exterior resistente al clima para una abrasión sensible y profunda de la suciedad gruesa.
Antirresbalante	propiedad antirresbalante R 11 de acuerdo con DIN 51130
Reacción al fuego	Clasificación ignífuga Cf1-s1 según la norma EN 1350 para el conjunto del Sistema de Alfombras de Entrada
Material acumulado	100 % PA 6 (Poliamida)
clase de exigencia	Inserción adecuada al objeto 33
Resistencia al color frente a la luz ISO 105 B02	excelente 7
	buena 4 - -5

Resistencia al gua ISO 105 E01	buena 4 - -5
Reducción bacteriana ECHE ASTIM-e2149	22,4 %
Reducción bacteriana Staphylococcus Aureus ASTM-e2149	17,3 %
Reducción bacteriana Klebsiella Pneumoniae ASTM-e2149	9,8 %

Modelo 522 PSL Outdoor

Accesorios

emco Marcos 500: 500-25 AL Aluminio

emco Marcos 500: 500-25 CN Acero al cromo-níquel (V2A)

emco Perfil de rampa: A17 Aluminio

emco Perfil T: T22

emco Perfil de recubrimiento: C22 Acero al cromo-níquel (V2A)

emco INOX®: LINEO 22 Acero al cromo-níquel (V2A)

emco INOX®: QUADRO 22 Acero al cromo-níquel (V2A)

emco Bandejas colectoras: 5000 AL Aluminio

emco Bandejas colectoras: 5000 CN Acero al cromo-níquel (V2A)

emco Bandejas colectoras: 5000 AL+ Aluminio

emco Bandejas colectoras: 5000 CN+ Acero al cromo-níquel (V2A)

emco Bandejas colectoras: 5022 AL Aluminio

emco Bandejas colectoras: 5022 CN Acero al cromo-níquel (V2A)

emco Bandejas colectoras: 5022 AL+ Aluminio

emco Bandejas colectoras: 5022 CN+ Acero al cromo-níquel (V2A)

emco Bandejas colectoras: 5522AL Aluminio

emco Bandejas colectoras: 5522CN Acero al cromo-níquel (V2A)

emco Bandejas colectoras: 5022 AL Aluminio

emco Bandejas colectoras: 5022 CN Acero al cromo-níquel (V2A)

emco Bandejas colectoras: 5022 AL+ Aluminio

emco Bandejas colectoras: 5022 CN+ Acero al cromo-níquel (V2A)

emco Bandejas colectoras: 5000 AL Aluminio

emco Bandejas colectoras: 5000 CN Acero al cromo-níquel (V2A)

emco Bandejas colectoras: 5000 AL+ Aluminio

emco Bandejas colectoras: 5000 CN+ Acero al cromo-níquel (V2A)

Marco especial emco con subestructura: A Modelo A: con marco de montaje, perfiles de sección rectangular, rejilla de soporte y ajustable en altura

Marco especial emco con subestructura: B Modelo B: con marco de montaje, rejilla de soporte y ajustable en altura

Marco especial emco con subestructura: C Modelo C: con marco de montaje, perfiles de sección rectangular

Soporte de goma 1 mm: GU 1

Soporte de goma 3 mm: GU 3

Soporte de goma 5 mm: GU 5

Accesorios

Conectores de alfombra: MV se adjunta de forma estándar a las alfombras de varias piezas

Apto para:

Residencia de Ancianos y Jubilados

Arena

Consulta médica

Estación de tren

Tienda DIY

Edificios de oficinas y administración

Casa familiar

Centros Comerciales

Sector Retail

Universidad / Insitituto de Educación Superior

Aeropuerto

Hotel

Industria

Guardería/enfermería

Clínica/Hospital

Almacén

Apartamento

Feria

Colegio

Hall de Deportes

Supermercado

Atención y servicio

Asesoramiento in situ

Medidas

Toma de medidas con aparatos de medición por láser in situ.

Servicio de instalación

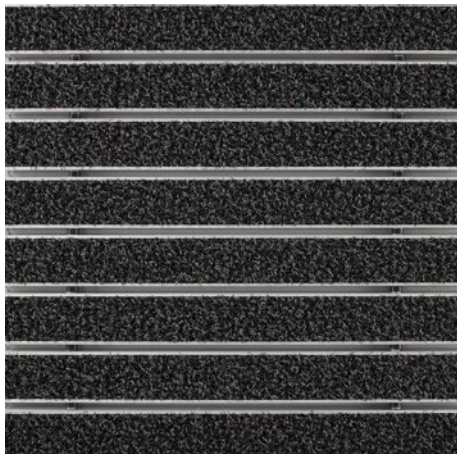
Servicio de ajuste e instalación

Reparaciones

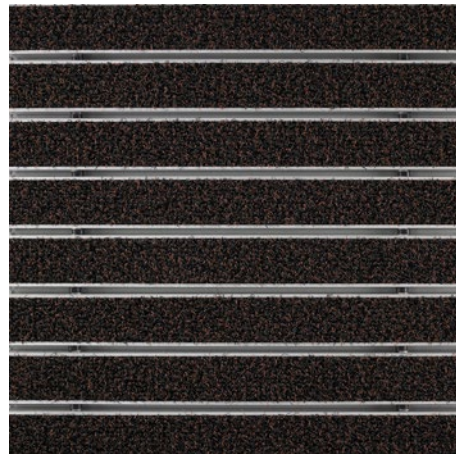
El producto se puede desechar o reciclar de una manera respetuosa con el medio ambiente.

Modelo 522 PSL Outdoor

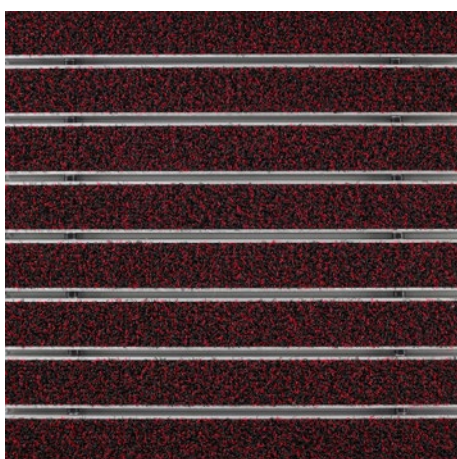
Colores



Antracita



marrón



rojo

Las condiciones de la garantía se pueden consultar en:
www.emco-bau.com/es/condiciones-de-garantia/

Nos reservamos el derecho de realizar cambios técnicos/pueden producirse desviaciones de color debido a razones de producción.