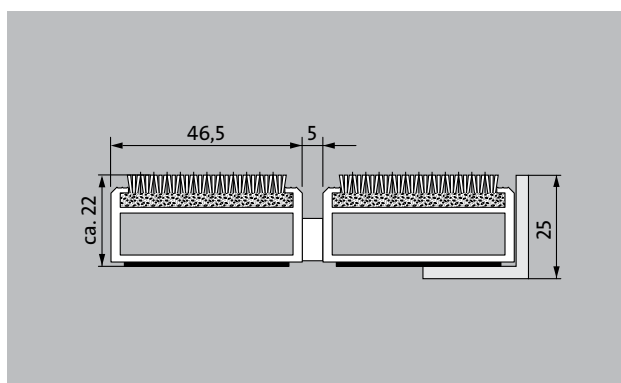
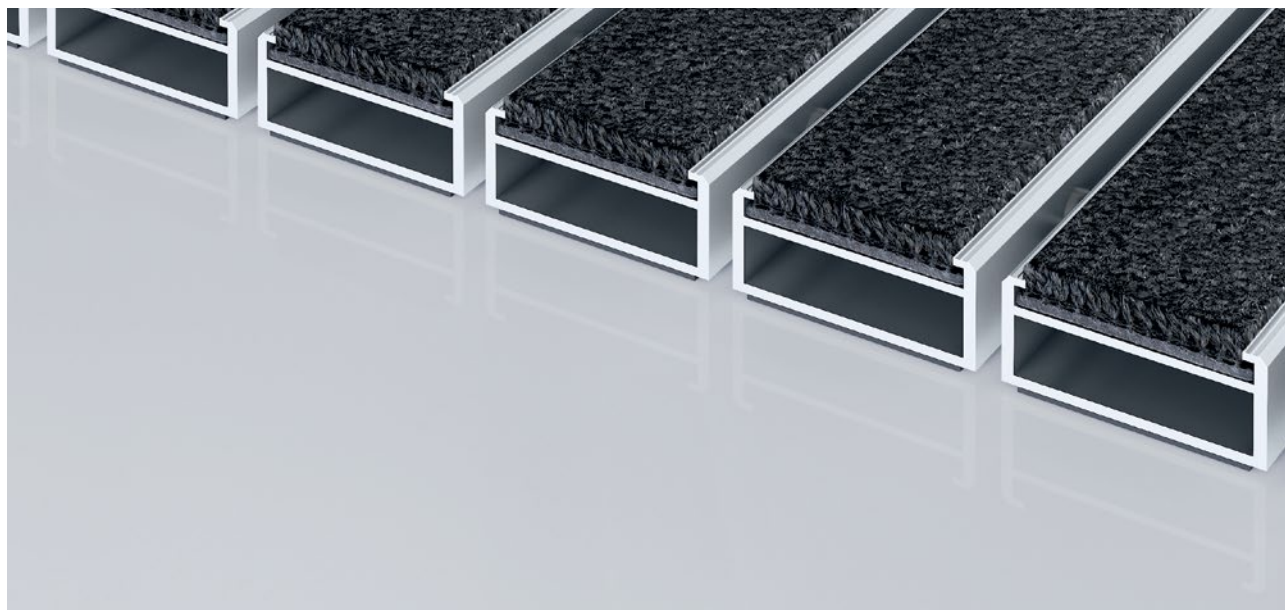


type 522 PSL Maximus



De uiterst slijtvaste Premium entree mat met extra brede profielen en de stijlvolle inlage Maximus. De inlage is van hoogwaardig getuft velours en optisch fraai. Uitermate geschikt voor de opname van fijn vuil. Speciaal voor gebouwen met een extreme belastingsfrequentie.

1 **2** **3** Binnen en buiten (overdekt, zone 1+2)

beschrijving

Oprolbare, uiterst slijtvaste berijdbare Premium entree mat met extra brede profielen en Performance inlage. Het type is in alle vormen leverbaar.



Binnen en buiten (overdekt, zone 1+2)



straatvuil, haren, zand, as, textielvezels, kleine bladeren en takjes enz.



vochtig straatvuil, vochtig zand, stof enz.



slipvaste eigenschap R12 conform DIN 51130



5 jaar garantie



Brandgedrag (EN 13501-1): Bfl-s1



Projectgeschikte inlage 33

emco Marschall Premium Large met inlage MAXIMUS

type 522 PSL Maximus

ca. hoogte (mm)	22
Let op de hoogte	De exacte hoogte van de inlage kan als gevolg van een slijtlaag ca. 22 mm hoger zijn.
berijdbaarheid	Kinderwagen Steekwagen Rolstoel Winkelwagens Transportkarretjes Hefwagen Elektrische palletwagen PKW Hoogwerker
standaard profielafstand ca. (mm)	5 mm afstandhouder van rubber
Draaideuren	Bij een toepassing in draaideuren worden onze entreematten geproduceerd met een profielafstand van 3 mm conform DIN 16005.
verbinding	met rubber ommantelde staalkabel
Max. breedte uit één deel (mm)	3000
profielbreedte (mm)	46,5
gewicht (kg/m²)	14,3
Mattendeling conform arbo richtlijnen.	vanaf een profiellengte van 3000 mm of een maximaal matgewicht van 30 kg. Profiellengtes vanaf 2300 mm leveren wij tegen een meerprijs. De deling van de entreematten kunnen wij binnen de maximale profiellengtes en gewicht maken zoals de klant dit wenst.
draagprofielen	versterkt contactgeluidgedempt aluminium draagprofiel met aan de onderzijde geluiddempende stroken
Draagprofiel in kleur	Tegen meerprijs kunnen wij de aluminium profielen anodiseren in de volgende kleuren: EV3 Gold, C33 Middelbrons, C35 zwart of C31 RVS
loopvlak	geïntegreerde, slipvaste MAXIMUS inlages in Bfl-S1 kwaliteit (schoonloopinlage uit speciale polyamide garens, 100%)
Anti-slip (EN 13893): Voldoet	slipvaste eigenschap R12 conform DIN 51130
brandgedrag	De entreematten zijn brandbestendig conform EN 13501 Euronorm Bfl-s1
Poolmateriaal	100% PA 6.6 (polyamide)
Classificatie	Projectgeschikte inlage 33

Kleurecht tegen licht conform ISO 105 B02	goed 5 - 6
Kleurecht tegen wrijving conform ISO 105 X12	goed 5
Kleurecht tegen water conform ISO 105 E01	goed 5
Bacteriële reductie EHEC ASTM-e2149	29,4 %
Bacteriële reductie Staphylococcus Aureus ASTM-e2149	16,7 %
Bacteriële reductie Klebsiella Pneumoniae ASTM-e2149	68,2 %

emco Marschall Premium Large met inlage MAXIMUS

type 522 PSL Maximus

toebehoren	geschikt voor:
emco inbouwraam 500: 500-25 AL aluminium	Rust- en verzorgingstehuis
emco inbouwraam 500: 500-25 CN R.V.S.	Arena
emco aanloopprofiel: A17 aluminium	Artsenpraktijk
emco t-profiel: T22	Treinstation
emco afdekprofiel: C22 R.V.S.	Bouwmarkt
emco INOX®: LINEO 22 R.V.S.	Kantoor- en administratiegebouw
emco INOX®: QUADRO 22 R.V.S.	Woonhuis
emco vuilvangbak: 5000 AL aluminium	Winkelcentrum
emco vuilvangbak: 5000 CN R.V.S.	Detailhandel
emco vuilvangbak: 5000 AL+ aluminium	Universiteit
emco vuilvangbak: 5000 CN+ R.V.S.	Luchthaven
emco vuilvangbak: 5022 AL aluminium	Hotel
emco vuilvangbak: 5022 CN R.V.S.	Industrie
emco vuilvangbak: 5022 AL+ aluminium	Kinderdagverblijf
emco vuilvangbak: 5022 CN+ R.V.S.	Ziekenhuis
emco vuilvangbak: 5522AL aluminium	Magazijn
emco vuilvangbak: 5522CN R.V.S.	Wooncomplex
emco vuilvangbak: 5022 AL aluminium	Beurs
emco vuilvangbak: 5022 CN R.V.S.	School
emco vuilvangbak: 5022 AL+ aluminium	sporthal
emco vuilvangbak: 5022 CN+ R.V.S.	Supermarkt
emco vuilvangbak: 5000 AL aluminium	
emco vuilvangbak: 5000 CN R.V.S.	
emco vuilvangbak: 5000 AL+ aluminium	
emco vuilvangbak: 5000 CN+ R.V.S.	
emco inbouwraam met onderconstructie: A Uitvoering A: met inbouwraam, kokerprofielen, roosterondersteuning en hoogteverstelling	
emco inbouwraam met onderconstructie: B Uitvoering B: met inbouwraam, roosterondersteuning en kokerprofielen	
emco inbouwraam met onderconstructie: C Uitvoering C: met inbouwraam en kokerprofielen	
Rubber onderlaag 1 mm: GU 1	
Rubber onderlaag 3 mm: GU 3	
Rubber onderlaag 5 mm: GU 5	
matverbinders: MV worden standaard meegeleverd bij matten die uit meerdere delen bestaan.	
	De inlage is gecertificeerd conform TÜV PROFICERT - Product Interior (Standard)
	Franse VOC wetgeving
	LEED v4 (buiten Noord-Amerika)
	BREEAM Exemplary level
	Belgische VOC wetgeving
	AgBB
	MVV TB Anhang 8, 9 / ABG

emco Marschall Premium Large met inlage MAXIMUS

type 522 PSL Maximus

service en dienstverlening

bouwhandleiding

maatvoering

Maatvoering ter plekke met behulp van laser-
maatvoeringsapparaat

plaatsingservice

montage- en installatieservice

reparaties

Het product kan volgens milieubewust worden vernietigd of
worden gerecycleerd.

type 522 PSL Maximus

Kleuren



antraciet 80.02



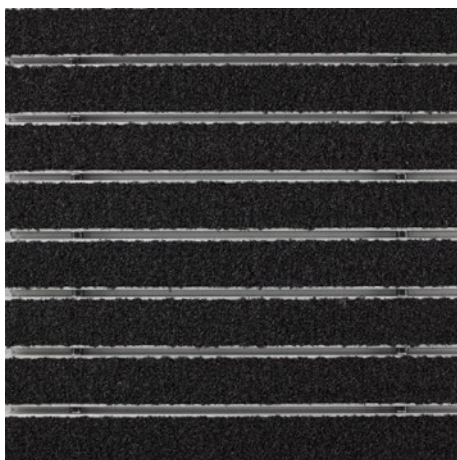
80.04 bruin



80.07 rood



81.01 zwart gedessineerd



80.01 zwart

Informatie omtrent garanties vindt u op:
www.emco-bau.com/nl/garantieverklaring/

Technische wijzigingen voorbehouden / kleurafwijkingen kunnen per batch plaatsvinden