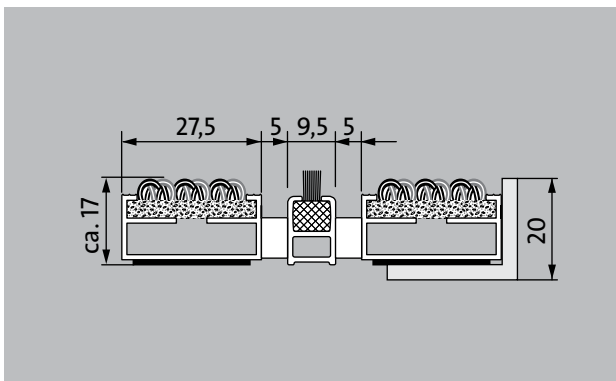
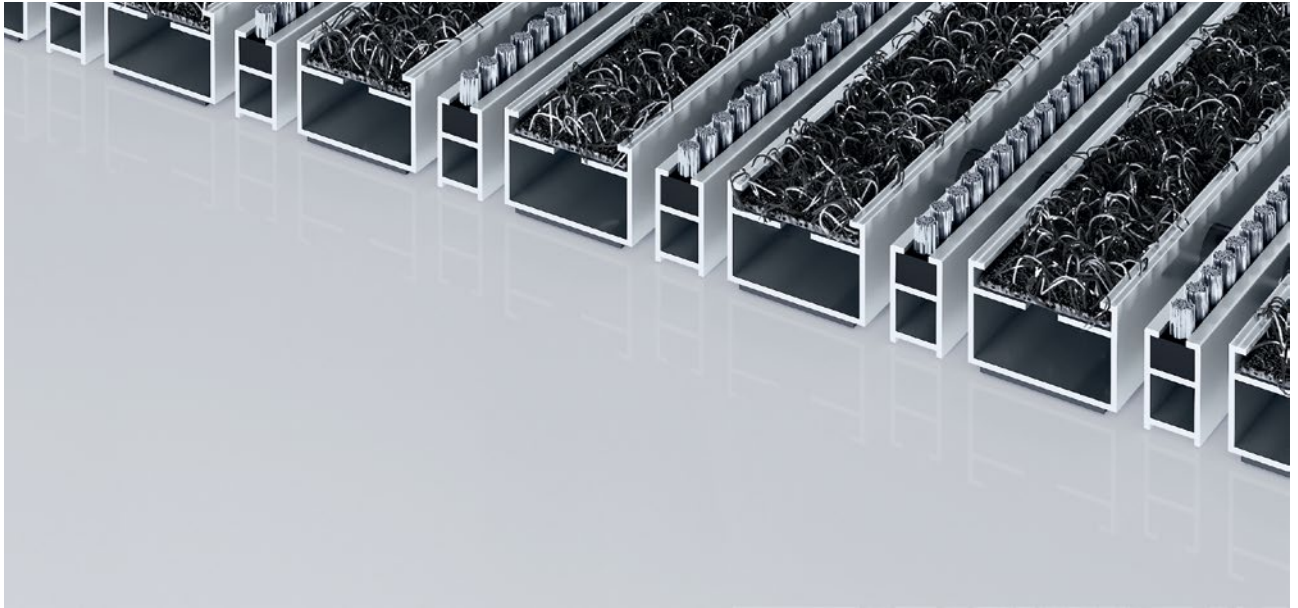


Modelo 517 P Outdoor B



La resistente alfombra de entrada Premium con la inserción Outdoor para una recolección de la suciedad gruesa notablemente profunda. El perfil adicional ofrece un efecto de limpieza extra. Ideal para edificios con cargas normales a fuertes.

1 **2** **3** Interior y exterior (con techado, Zona 1+2)

Descripción

Alfombra de entrada enrollable y resistente con inserción de alto rendimiento para ir sobre estructuras colectoras o directamente apoyadas en el suelo. Se fabrican a medida sin necesidad de perfil de compensación y sea cual sea su forma irregular



Interior y exterior (con techado, Zona 1+2)



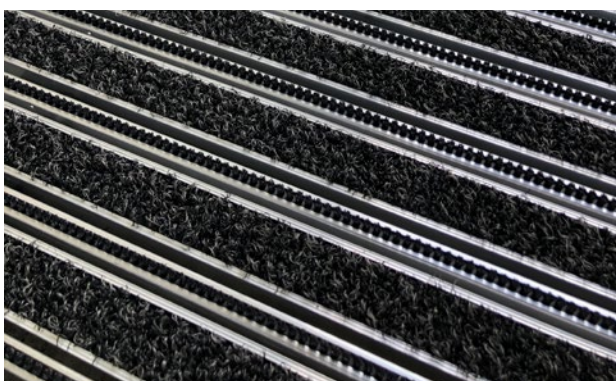
Polvo, cabellos, arena, ceniza, fibras textiles, pequeñas hojas y ramas, gravilla, arena gruesa, piedras pequeñas



5 años de garantía



Inserción adecuada al objeto 33



Modelo 517 P Outdoor B

Altura aprox. (mm)	17
Apta para el tránsito rodado	Carrito de bebé carretilla Sillas de ruedas
Distancia entre perfiles estándar (mm) aprox.	5 , distanciador de goma
Puertas giratorias	Para puertas giratorias, nuestras alfombras de entrada están disponibles con una distancia entre perfiles de 3 mm según DIN EN 16005.
Unión	mediante cable de acero plastificado
Anchura del perfil (mm)	27.5
Peso (kg/m²)	09,2
División de las alfombras según normas de fábrica	a partir de una longitud de perfil de 3000 mm o un peso máximo de la alfombra de 30 kg. Longitudes de perfil a partir de 2300 mm, con suplemento de precio. A petición del cliente, está disponible la división de la alfombra.
Perfil portador	Fabricado en aluminio con aislamiento acústico en la parte inferior
Color de perfil portante	Con suplemento, disponible anodizado EV3 oro, C33 bronce, C35 negro o C31 acero inoxidable
Superficie de tránsito	La instalación exterior resistente al clima para una abrasión sensible y profunda de la suciedad gruesa. El perfil adicional aumenta el efecto de limpieza.
Reacción al fuego	Comportamiento de la instalación ante incendios según la norma EN 13501 en Cfl-s1 (con cargo adicional),
Material acumulado	100 % PA 6 (Poliamida)
clase de exigencia	Inserción adecuada al objeto 33

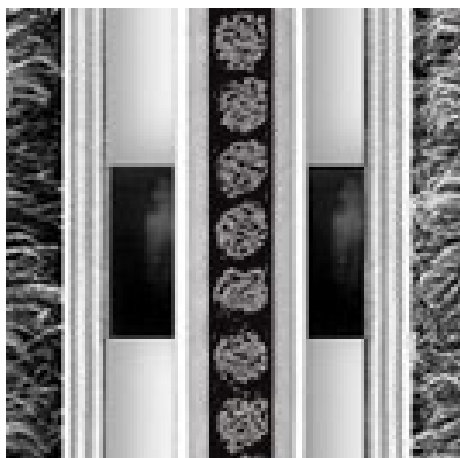
Accesorios
emco Marcos 500: 500-20 AL Aluminio
emco Marcos 500: 500-20 CN Acero al cromo-níquel (V2A)
emco Perfil de rampa: A17 Aluminio
emco Perfil T: T17
emco Perfil de recubrimiento: C17 Acero al cromo-níquel (V2A)
emco INOX®: LINEO 17 Acero al cromo-níquel (V2A)
emco INOX®: QUADRO 17 Acero al cromo-níquel (V2A)
emco Bandejas colectoras: 5517AL Aluminio
emco Bandejas colectoras: 5517CN Acero al cromo-níquel (V2A)
Soporte de goma 1 mm: GU 1
Soporte de goma 3 mm: GU 3
Soporte de goma 5 mm: GU 5
Conectores de alfombra: MV se adjunta de forma estándar a las alfombras de varias piezas

Apto para:
Residencia de Ancianos y Jubilados
Consulta médica
Edificios de oficinas y administración
Casa familiar
Sector Retail
Hotel
Guardería/enfermería
Apartamento
Colegio
Hall de Deportes

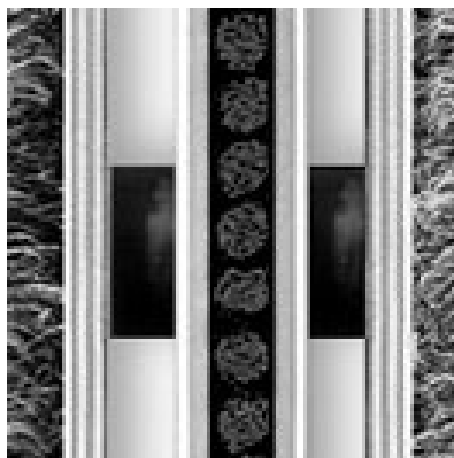
Atención y servicio
Asesoramiento in situ
Medidas
Toma de medidas con aparatos de medición por láser in situ.
Servicio de instalación
Servicio de ajuste e instalación
Reparaciones
El producto se puede desechar o reciclar de una manera respetuosa con el medio ambiente.

Modelo 517 P Outdoor B

Colores



gris



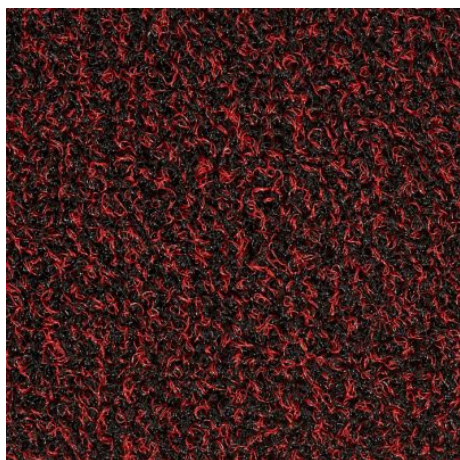
negro



Antracita



marrón



rojo

Las condiciones de la garantía se pueden consultar en:
www.emco-bau.com/es/condiciones-de-garantia/

Nos reservamos el derecho de realizar cambios técnicos/pueden producirse desviaciones de color debido a razones de producción.