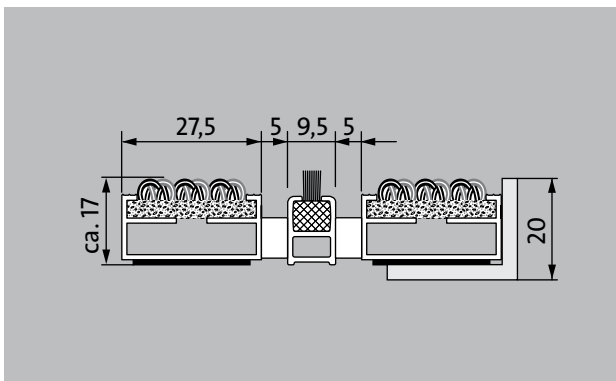
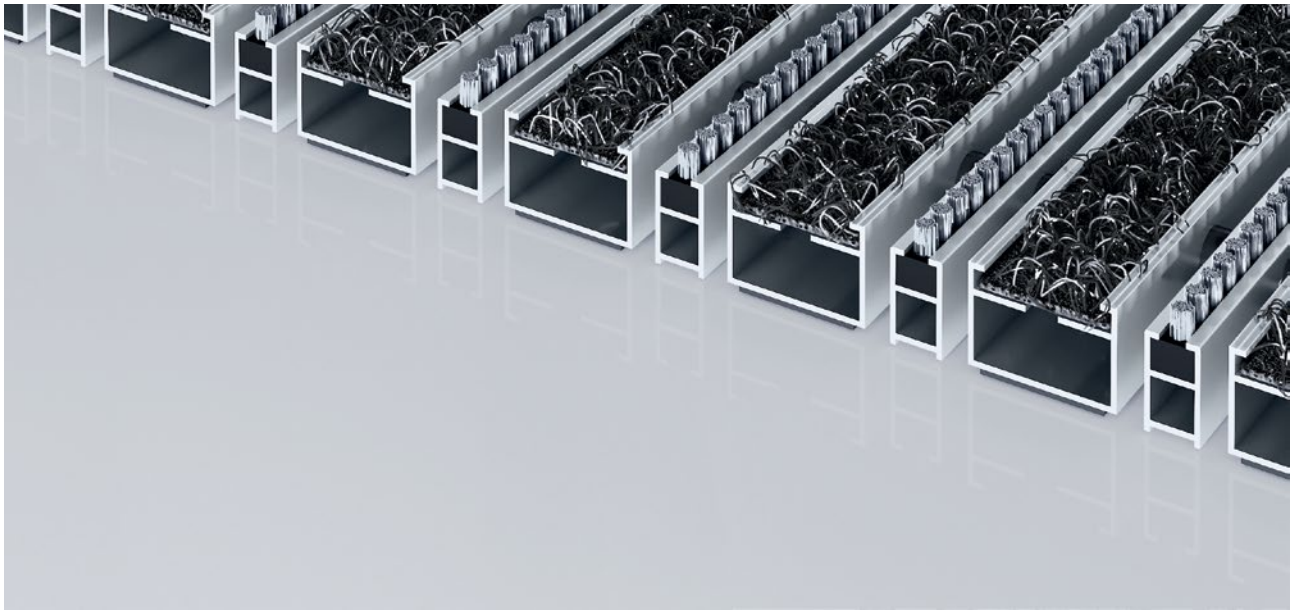


## type 517 P Outdoor B



De weersbestendige Premium entreemat met de Outdoor inlage voor de opname van grof vuil. Het extra schraapprofiel zorgt voor een nog beter effect qua vuilopname. Optimaal voor gebouwen met een normale belasting.

**1** **2** **3** Binnen en buiten  
(overdekt, zone 1+2)

### beschrijving

Oprolbare, uiterst slijtvaste Premium entreemat met kwalitatief hoogwaardige inlage. Geschikt voor opliggende toepassing. Wordt op maat gemaakt en is in alle vormen leverbaar.



Binnen en buiten (overdekt, zone 1+2)



straatvuil, haren, zand, as, textielvezels, kleine bladeren en takjes, split, grof zand, kleine kiezelsteentjes



5 jaar garantie



Projectgeschikte inlage 33



## type 517 P Outdoor B

<b>ca. hoogte (mm)</b>	17
<b>berijdbaarheid</b>	Kinderwagen Steekwagen Rolstoel
<b>standaard profielafstand ca. (mm)</b>	5 mm afstandhouder van rubber
<b>Draaideuren</b>	Bij een toepassing in draaideuren worden onze entreematten geproduceerd met een profielafstand van 3 mm conform DIN 16005.
<b>verbinding</b>	met rubber ommantelde staakabel
<b>profielbreedte (mm)</b>	27,5
<b>gewicht (kg/m<sup>2</sup>)</b>	09,2
<b>Mattending conform arbo richtlijnen.</b>	vanaf een profiellengte van 3000 mm of een maximaal matgewicht van 30 kg. Profiellengtes vanaf 2300 mm leveren wij tegen een meerprijs. De deling van de entreematten kunnen wij binnen de maximale profiellengtes en gewicht maken zoals de klant dit wenst.
<b>draagprofielen</b>	Aluminium met aan de onderzijde contactgeluiddempende strook
<b>Draagprofiel in kleur</b>	Tegen meerprijs kunnen wij de aluminium profielen anodiseren in de volgende kleuren: EV3 Gold, C33 Middelbrons, C35 zwart of C31 RVS
<b>loopvlak</b>	De weersbestendige Outdoor inlage voor een hoge opname van grof vuil. Het extra schraaprofiel verhoogt de reinigende werking.
<b>brandgedrag</b>	Brandgedrag van de inlage conform EN 13501 Cf1-s1.
<b>Poolmateriaal</b>	100% PA 6 (polyamide)
<b>Classificatie</b>	Projectgeschikte inlage 33

### toebehoren

emco inbouwraam 500: 500-20 AL aluminium
emco inbouwraam 500: 500-20 CN R.V.S.
emco aanloopprofiel: A17 aluminium
emco t-profiel: T17
emco afdekprofiel: C17 R.V.S.
emco INOX®: LINEO 17 R.V.S.
emco INOX®: QUADRO 17 R.V.S.
emco vuilvangbak: 5517AL aluminium
emco vuilvangbak: 5517CN R.V.S.
Rubber onderlaag 1 mm: GU 1
Rubber onderlaag 3 mm: GU 3
Rubber onderlaag 5 mm: GU 5
matverbinders: MV worden standaard meegeleverd bij matten die uit meerdere delen bestaan.

### geschikt voor:

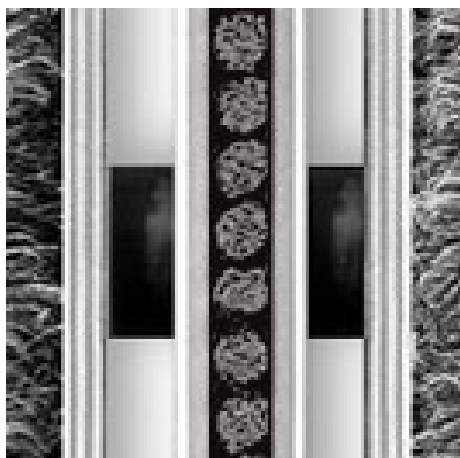
Rust- en verzorgingstehuis
Artsenpraktijk
Kantoor- en administratiegebouw
Woonhuis
Detailhandel
Hotel
Kinderdagverblijf
Wooncomplex
School
sporthal

### service en dienstverlening

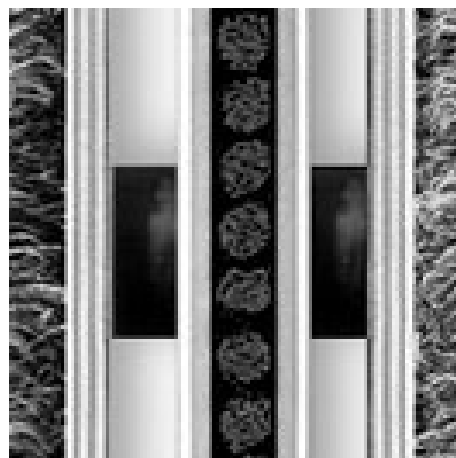
bouwhandleiding
maatvoering
Maatvoering ter plekke met behulp van laser-maatvoeringsapparaat
plaatsingsservice
montage- en installatieservice
reparaties
Het product kan volgens milieubewust worden vernietigd of worden gerecycleerd.

## type 517 P Outdoor B

### Kleuren



grijs



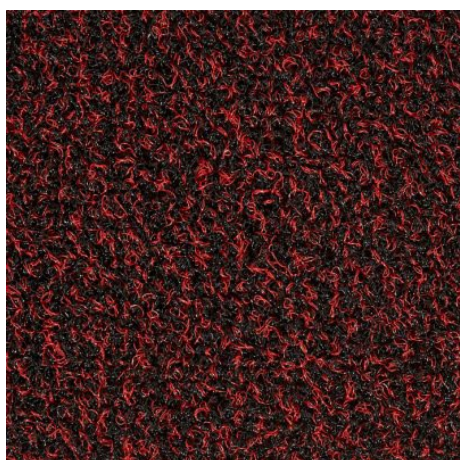
zwart



antraciet



Bruin



rood

Informatie omtrent garanties vindt u op:  
[www.emco-bau.com/nl/garantieverklaring/](http://www.emco-bau.com/nl/garantieverklaring/)

Technische wijzigingen voorbehouden / kleurafwijkingen kunnen per batch plaatsvinden