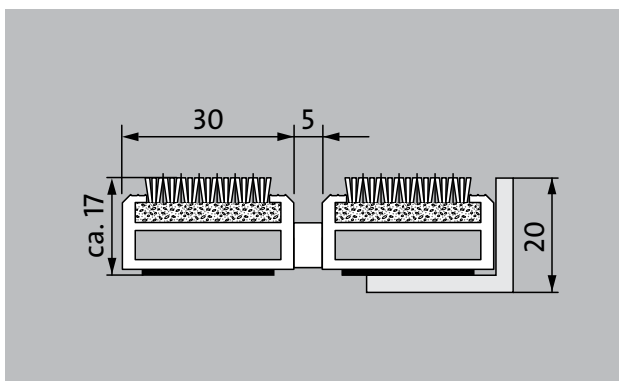


## tip 517 PS Maximus

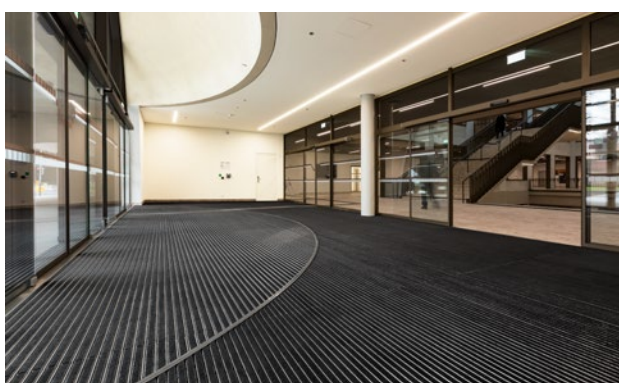
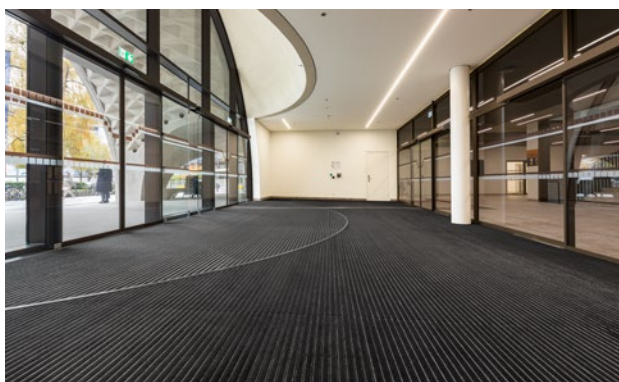


Vhodni predpražnik Premium s stilnim vložkom Maximus v izgledu preproge odlikuje visoko kakovosten taftan velur in kakovosten izgled. Posebej primeren za sprejem fine umazanije. Optimalno zasnovan za zgradbe z ekstremno obremenitvijo.

- 1 2 3 Notranja in zunanja območja (pokrita, con 1+2)

### opis

Izjemno trpežen vhodni predpražnik Premium, ki se lahko zvije z učinkovitim vložkom za naležno položitev. Za območja, kjer se uporabljajo kolesca; je tudi povezen. Izdelava po meri v širini in pohodni globini brez izravnalnega profila. Dobavljivo v vseh geometrijskih oblikah.



Notranja in zunanja območja (pokrita, con 1+2)



cestni prah, lasje, pesek, pepel, tekstilna vlakna, manjši listi in vejice, itd.



moker cestni prah, peščene usedline, prah itd.



protizdrsna lastnost R 12 po DIN 51130



5 Year Guarantee



Bfl-s1



Vložek, primeren za objekt 33

## tip 517 PS Maximus

<b>ca. Višina (mm)</b>	17
<b>Opozorilo glede višine</b>	Dejanska višina vložka je lahko zaradi uporabnega sloja za ca. 2 mm višja.
<b>povožnost</b>	otroški voziček Voziček za vreče invalidski voziček nakupovalni voziček transportni vozički dvižni vozički elektrovililčarji osebni avto
<b>standarden razmik med profili ca. (mm)</b>	5 ,distančniki iz gume
<b>Vrtljiva vrata</b>	Za vrtljiva vrata so na voljo naši predpražniki s 3-mm razmikom med prečkami v skladu s standardom DIN EN 16005.
<b>povezava</b>	z jekleno vrvjo, prevlečeno z umetno maso
<b>maks. širina/dolžina profilov, enodelna (mm):</b>	3000
<b>širina profila (mm)</b>	30
<b>teža (kg/m<sup>2</sup>)</b>	14,7
<b>Razdelitev predpražnika po tovarniških standardih</b>	od dolžine profila 3.000 mm ali maksimalne mase predpražnika 30 kg naprej. Dolžine profilov od 2.300 mm naprej za doplačilo. Razdelitev predpražnika je na voljo na željo stranke.
<b>nosilni profil</b>	okrepjeni nosilni profili iz torzijsko trdnega aluminija, z izolacijo proti pohodnemu zvoku na spodnji strani
<b>Barva profila podpore</b>	Ob doplačilu barve eloksiranja: EV3 zlata, C33 srednje bronasto eloksirano, C35 črna barva ali C31 nerjavno jeklo
<b>nastopna ploskev</b>	Spuščeni, odporni vložki MAXIMUS v kakovosti Bfl-S1 (čistilna talna obloga Sauberlauf iz specialnih poliamidnih niti, 100 %)
<b>Protizdrsna varnost</b>	protizdrsna lastnost R 12 po DIN 51130
<b>gorljivost</b>	gorljivost kompletnega predpražnika po EN 13501 in Bfl-s1
<b>Material z rebrasto zgornjo površino</b>	100 % PA 6.6 (poliamid)
<b>Razred obremenitve</b>	Vložek, primeren za objekt 33
<b>Barvna obstojnost proti svetlobi ISO 105 B02</b>	dobro 5-6

<b>Barvna obstojnost proti drgnjenju ISO 105 X12</b>	dobro 5
<b>Barvna obstojnost proti vodi ISO 105 E01</b>	dobro 5
<b>Zmanjšanje bakterij EHEC ASTM-e2149</b>	29,4 %
<b>Zmanjšanje bakterij vrste Staphylococcus Aureus ASTM-e2149</b>	16,7 %
<b>Zmanjšanje bakterij vrste Klebsiella, ki povzročajo pljučnico, ASTM-e2149</b>	68,2 %

## tip 517 PS Maximus

oprema	Primerno za:
emco vgradni okvir 500: 500-20 AL aluminij	Dom upokojencev in negovalni dom
emco vgradni okvir 500: 500-20 CN inox (V2A)	Arena
emco naležni profil: A17 aluminij	Zdravniška ordinacija
emco T-Profil: T17	Železniška postaja
emco pokrovna šina: C17 inox (V2A)	Trgovina z gradbenim materialom
emco INOX®: LINEO 17 inox (V2A)	pisarniški in upravni prostori
emco INOX®: QUADRO 17 inox (V2A)	Enodružinska hiša
emco zbiralna posoda za umazanijo: 5542AL aluminij	Nakupovalni center
emco zbiralna posoda za umazanijo: 5000 AL aluminij	Trgovina na drobno
emco zbiralna posoda za umazanijo: 5000 CN inox (V2A)	Visoka strokovna šola/Univerza
emco zbiralna posoda za umazanijo: 5000 AL+ aluminij	Letališče
emco zbiralna posoda za umazanijo: 5000 CN+ inox (V2A)	Hotel
emco zbiralna posoda za umazanijo: 5512AL aluminij	Industrija
emco zbiralna posoda za umazanijo: 5512CN inox (V2A)	Vrtec
emco zbiralna posoda za umazanijo: 5517AL aluminij	Klinika/Bolnišnica
emco zbiralna posoda za umazanijo: 5517CN inox (V2A)	Skladišče
emco zbiralna posoda za umazanijo: 5522AL aluminij	Večdružinska hiša
emco zbiralna posoda za umazanijo: 5522CN inox (V2A)	Sejem
emco zbiralna posoda za umazanijo: 5017 AL aluminij	Šola
emco zbiralna posoda za umazanijo: 5017 CN inox (V2A)	Športna dvorana
emco zbiralna posoda za umazanijo: 5000 AL aluminij	Supermarket
emco zbiralna posoda za umazanijo: 5000 CN inox (V2A)	
emco zbiralna posoda za umazanijo: 5000 AL+ aluminij	
emco zbiralna posoda za umazanijo: 5000 CN+ inox (V2A)	
emco posebni okvirji s podkonstrukcijo: A Izvedba A: z vgradnim okvirjem, profili iz kvadratnih cevi, podpornik rešetke in nastavitve višine	<b>Vložek je certificiran v skladu s postopkom TÜV PROFICERT - product Interior (Standard)</b>
emco posebni okvirji s podkonstrukcijo: B Izvedba B: z vgradnim okvirjem, podpornikom rešetke in profili iz kvadratnih cevi	Francoska uredba VOC (Uredba o hlapnih organskih snoveh)
emco posebni okvirji s podkonstrukcijo: C Izvedba C: z vgradnim okvirjem in profili iz kvadratnih cevi.	LEED v4 (izven Severne Amerike)
Gumijasta podloga 1 mm: GU 1	Eksemplarična stopnja BREAM
Gumijasta podloga 3 mm: GU 3	Belgijska uredba VOC (Uredba o hlapnih organskih snoveh)
Gumijasta podloga 5 mm: GU 5	AgBB (Odbor za zdravstveno vrednotenje gradbenih proizvodov)
povezovalni elementi predpražnika: MV pri večdelnih predpražnikih standardno priloženi pošiljki	MVV TB Priloga 8, 9 / Splošni pogoji
	<b>servis in usluge.</b>
	svetovanje za gradbišča
	izmera
	izmera z laserkim aparatom na licu mesta
	polagalski servis
	polagalski in vpasovalni servis
	popravila
	Izdelek se lahko odstrani primerno okolju ali reciklira.

## tip 517 PS Maximus

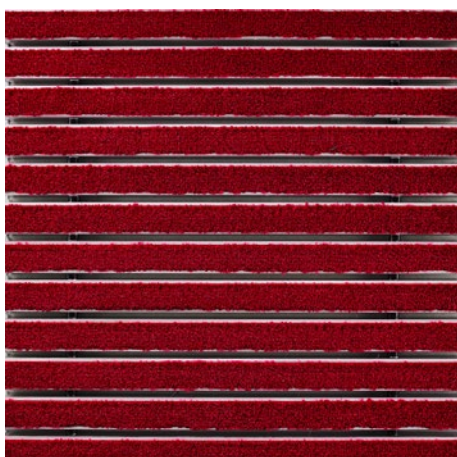
barve



antracit 80.02



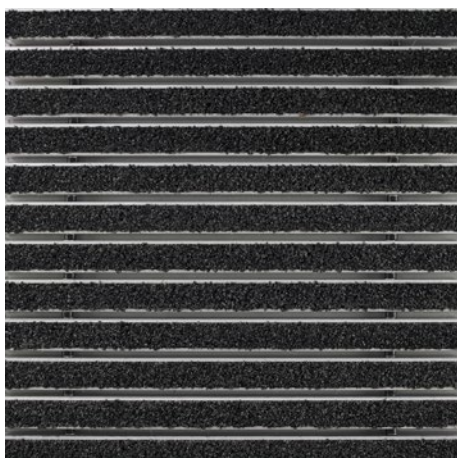
rjava 80.04



rdeča 80.07



črna dessiniert 81.01



črna 80.01

Garancijski pogoji so na voljo na spletni povezavi:  
[www.emco-bau.com/sl/garancijski-pogoji-vhodnih-predpraznikov-emco/](http://www.emco-bau.com/sl/garancijski-pogoji-vhodnih-predpraznikov-emco/)

Pridržujemo si pravico do tehničnih sprememb / zaradi proizvodnega procesa lahko pride do barvnih odstopanj