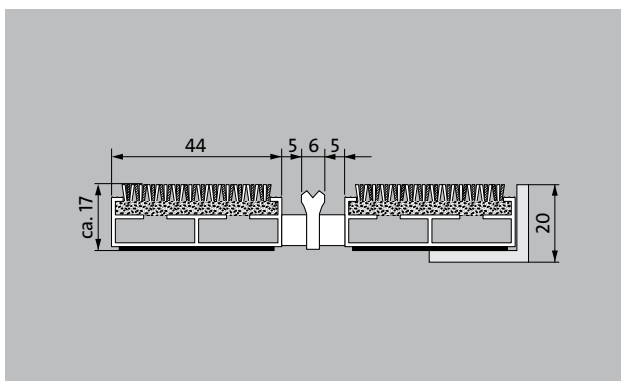


Typ 517 PL Innova K



Extra široká vstupní rohož Premium s obzvláště přizpůsobitelnou vložkou Innova má reprezentativní vzhled a zlepšuje akustiku místnosti. Obzvláště vhodná pro zachycení jemných nečistot. Dodatečný profil poskytuje extra čistící efekt. Optimální pro budovy s normálním až silným zatížením.

1 **2** **3** do interiéru i
zastřešeného
exteriéru (zóna 1+2)

popis

Svinovací a odolná vstupní rohož Premium s extra širokými profilovými lištami a vložkou Performance pro instalování dosednutím. Přesná šířka vyhotovení a hloubka pro chůzi bez kompenzačního profilu. Dodáváme všechny geometrické tvary.



do interiéru i
zastřešeného
exteriéru
(zóna 1+2)



silniční prach,
vlasy, písek,
popel, textilní
vlákna, malé
listy, větvičky
apod.



nečistoty z
vlhkých ulic,
písek, prach
apod.



Záruční doba
5 let



Cfl-s1



Vhodná
vložka pro
objekt 33

Typ 517 PL Innova K

přibl.výška (mm)	17
rolovatelnost o odolnost při pojezdech	dětské kočárky dvukolák invalidní vozíky
standartní vzdálenost mezi profily cca (mm)	5 mm gumové distanční kroužky
Otočné dveře	Pro otočné dveře jsou naše rohože k dispozici s roztečí profilů 3 mm podle normy DIN EN 16005.
spojení	díky ocelovému lanku potaženému plastem
Šířka profilu (mm)	44
hmotnost (kg/m2)	10,3
Dělení rohoží dle dílenské normy	od délky profilu 3000 mm nebo celkové maximální váhy váhy rohože 30 kg. Profily delší než 2300 mm k dodání za přírůžku. Dělení rohoží dle požadavku zákazníka.
nosný profil	z hliníku s kročejovou zvukovou izolací na spodní straně
Barva nosného profilu	eloxované barvy za příplatek: EV3 zlatá, C33 střední bronz, C35 černá nebo C31 nerezová ocel.
pochozí plocha	Vysoce flexibilní vložka Innova se vyznačuje reprezentativním vzhledem a zlepšuje akustiku místnosti. Přídavný profil zvyšuje čistící účinek.
reakce na oheň	Protipožární vlastnosti vložky dle EN13501 v Cfl-s1.
Materiál vlasu	100 % PA 6 (Polyamid)
Třída zátěže	Vhodná vložka pro objekt 33
stálobarevnost a odolnost vůči světlu dle ISO 105 B02	dobré 5-6
barevná stálost při oděru dle ISO 105 X12	dobré 4-5
stálost barev při působení vody dle ISO 105 E01	dobré 4-5

příslušenství
zabudovatelný rám 500: 500-20 AL Hliník
zabudovatelný rám 500: 500-20 CN Chromniklová ocel
náběhová lišta EMCO: A17 Hliník
T-Profil emco: T17
krycí lišta EMCO: C17 Chromniklová ocel
emco INOX®: LINEO 17 Chromniklová ocel
emco INOX®: QUADRO 17 Chromniklová ocel
emco vana pro zachycení nečistot: 5517AL Hliník
emco vana pro zachycení nečistot: 5517CN Chromniklová ocel
Gumová podložka 1 mm: GU 1
Gumová podložka 3 mm: GU 3
Gumová podložka 5 mm: GU 5
spojka rohoží z více dílů: MV Dodávají se standardně u vícedílných rohoží

vhodné pro:
Domov pro seniory a pečovatelské služby
Zdravotnické ordinace
Kancelářská a správní budova
Rodinný dům
Maloobchod
hotel
Mateřská školka/dětské jesle
Činžovní dům
Škola
Sportovní hala

Vložka je certifikována dle TÜV PROFICERT- výroky pro interiér (Standard)
francouzská vyhláška VOC
LEED v4 (vně území Severní Ameriky)
vzorová úroveň BREEM
belgická vyhláška VOC
AgBB (německý výbor pro posuzování zdravotního stavu stavebních výrobků)
Příloha 8,9 MVV TB / ABG

Typ 517 PL Innova K

servis a služby

poradenství v místě stavby

zaměření

zaměření laserovým přístrojem přímo na místě

pokládková služba

Dopasování a pokládka

opravy

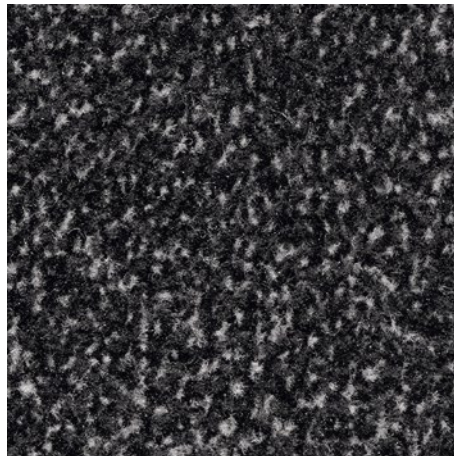
Produkt lze ekologicky zlikvidovat a recyklovat.

Typ 517 PL Innova K

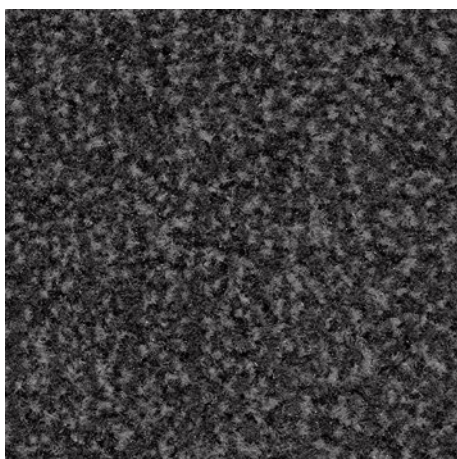
Barvy



36.01 černý



36.02 antracitový



36.03 šedý

Záruční podmínky naleznete na:

www.emco-bau.com/cs/zarucni-podminky-pro-vstupni-rohoze-emco/

Technické změny vyhrazeny/ barevné odchylky mohou vzniknout během výroby

„emco Bautechnik GmbH“ - Breslauer Straße 34 - 38 - 49808 Lingen (Ems)

Telefon: 0591/9140-500 - Fax: 0591/9140-852

e-mail: bau@emco.de - www.emco-bau.com“