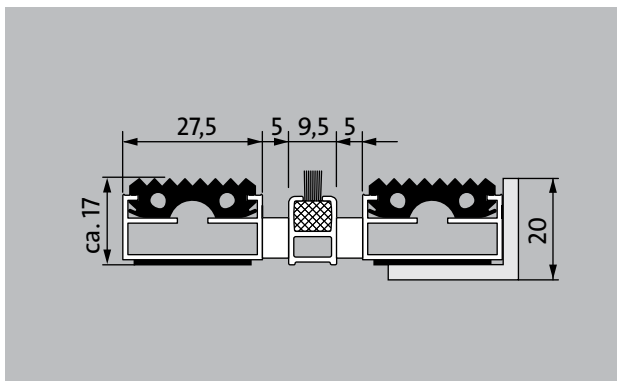
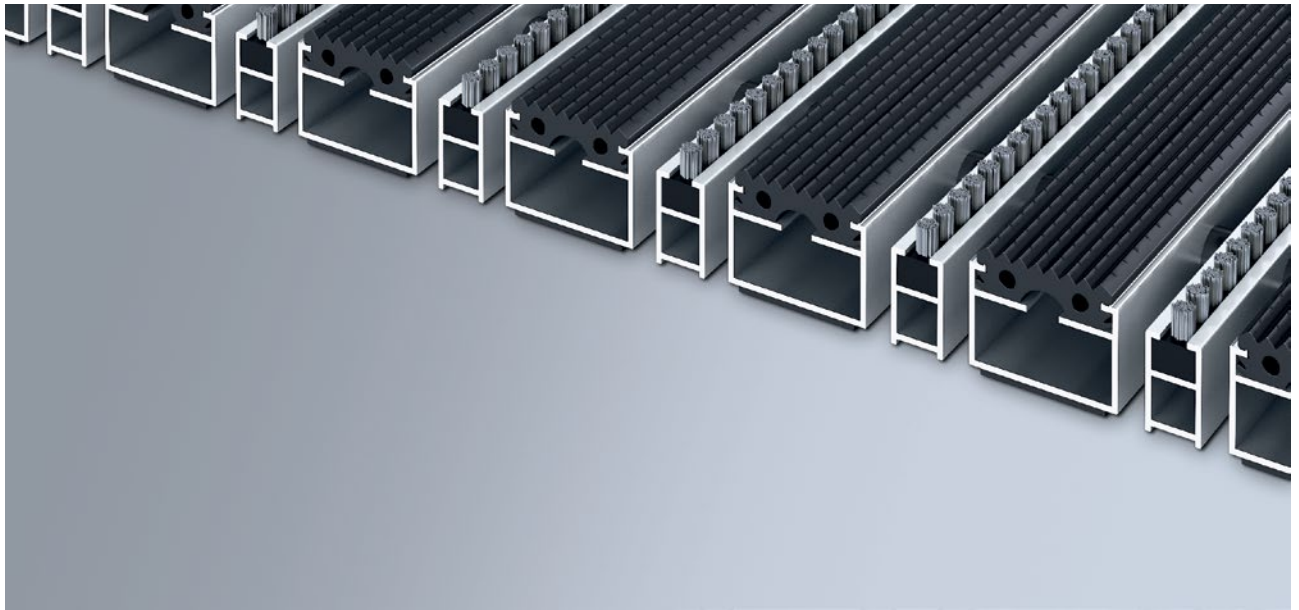


Typ 517 GB



Die Original-Eingangsmatte mit der profilierten Einlage Gummi für spürbar gründlichen Grobschmutzabrieb. Das Zusatzprofil bietet einen extra Reinigungseffekt. Optimal für Gebäude mit normaler bis starker Belastung ausgelegt.



Beschreibung

Aufrollbare und strapazierfähige Original-Eingangsmatte mit Standard-Einlage für die aufliegende Verlegung. Passgenaue Anfertigung in der Breite und Gehöhe ohne Ausgleichsprofil. Alle geometrischen Formen lieferbar.



Außen (Zone 1)



Straßenstaub, Haare, Sand, Asche, Textilfasern, kleine Blätter und Zweige, Rollsplit, grober Sand, kleine Kieselsteine



REACH conform



4 Jahre Garantie

emco DIPLOMAT Original mit Gummieinlage und Bürstenleiste

Typ 517 GB

ca. Höhe (mm)	17
Beroll- und Befahrbarkeit	Kinderwagen Einkaufswagen Rollstühle
Hinweis zur Beroll- und Befahrbarkeit	Hinweis: Bitte beachten Sie, dass bei regelmäßiger, starker Berollung die Borsten der Cassettenbürste ihre Standfestigkeit verlieren können.
Standard Profilabstand ca. (mm)	5 , Abstandhalter aus Gummi
Karusselltüren	Bei Karusselltüren sind unsere Matten mit einem Stababstand von 3mm nach DIN EN 16005 erhältlich.
Verbindung	durch kunststoffummanteltes Stahlseil
Profilbreite (mm)	27,5
Gewicht (kg/m²)	11,9
Mattenteilung nach Werksnorm	ab einer Profillänge von 3000 mm oder einem Matten-Maximalgewicht von 30 kg. Profillängen ab 2300 mm gegen Aufpreis. Mattenteilung auf Kundenwunsch lieferbar.
Trägerprofil	aus Aluminium mit unterseitiger Gehschalldämmung
Trägerprofilfarbe	Gegen Aufpreis Eloxalfarben: EV3 Gold, C33 Mittelbronze, C35 Schwarz oder C31 Edelstahl
Trittfläche	eingelassene, widerstandsfähige, witterungsbeständige profilierte Gummieinlagen.
Brandverhalten	Brandverhalten der Einlage nach EN 13501 in Bfl-s1 auf Wunsch lieferbar (gegen Aufpreis, Prüfung der Gummieinlage erfolgte in kompletter Mattenanlage).

Zubehör

emco Einbaurahmen 500: 500-20 AL Aluminium
emco Einbaurahmen 500: 500-20 CN Chrom-Nickel-Stahl (V2A)
emco Anlaufprofil: A17 Aluminium
emco T-Profil: T17
emco Abdeckschiene: C17 Chrom-Nickel-Stahl (V2A)
emco INOX®: LINEO 17 Chrom-Nickel-Stahl (V2A)
emco INOX®: QUADRO 17 Chrom-Nickel-Stahl (V2A)
emco Schmutzfangwanne: 5517AL Aluminium
emco Schmutzfangwanne: 5517CN Chrom-Nickel-Stahl (V2A)
Gummiunterlage 1 mm: GU 1
Gummiunterlage 3 mm: GU 3
Gummiunterlage 5 mm: GU 5
Mattenverbinder: MV werden bei mehrteiligen Matten standardmäßig mitgeliefert

Geeignet für:

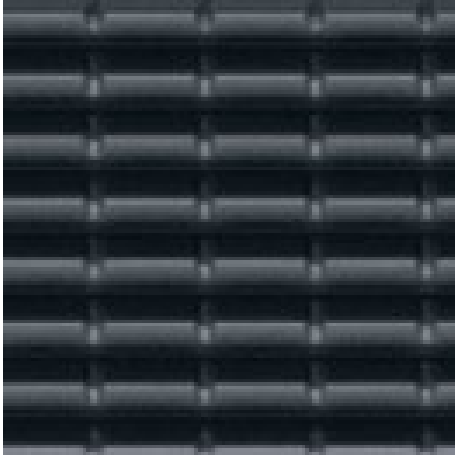
Alters- und Pflegeheim
Arztpraxis
Büro- und Verwaltungsgebäude
Einfamilienhaus
Einzelhandel
Hotel
Kindergarten/Kita
Mehrfamilienhaus
Schule
Sporthalle

Service und Dienstleistungen

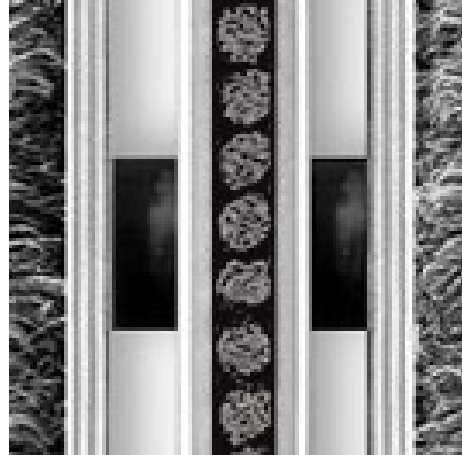
Baustellenberatung
Aufmaß
Aufmaß durch Laser-Aufmaßtechnologie vor Ort
Verlegeservice
Einpass- und Verlegeservice
Reparaturen
Das Produkt kann umweltgerecht entsorgt oder wiederverwertet werden.

Typ 517 GB

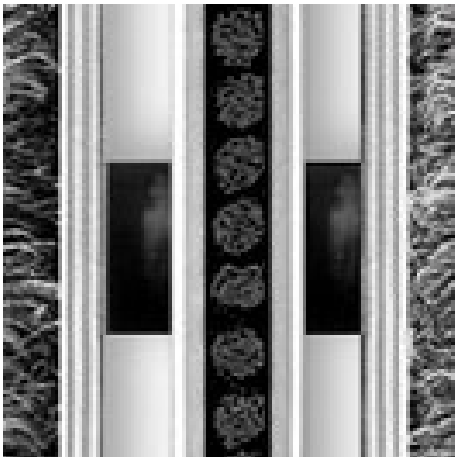
Farben



Schwarz



Grau



schwarz

Garantiebedingungen finden Sie unter:
www.emco-bau.com/de/garantiebedingungen/

Technische Änderungen vorbehalten / Farbabweichungen können fertigungsbedingt auftreten

emco Bautechnik GmbH · Breslauer Straße 34 - 38 · 49808 Lingen (Ems)
Telefon: 0591/9140-500 · Telefax: 0591/9140-852
e-mail: bau@emco.de · www.emco-bau.com

EMCO