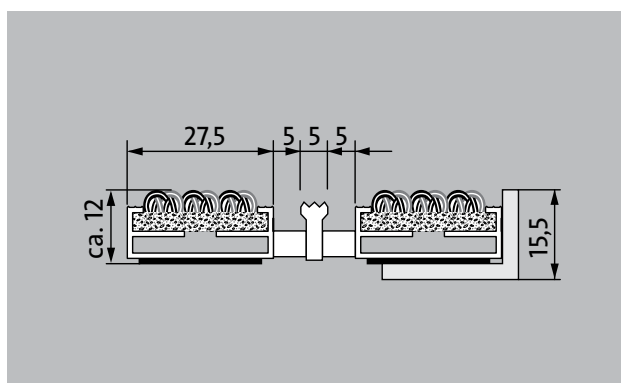


## Modelo 512 P Outdoor K



La resistente alfombra de entrada Premium con la inserción Outdoor para una recolección de la suciedad gruesa notablemente profunda. El perfil adicional ofrece un efecto de limpieza extra. Ideal para edificios con cargas normales a fuertes.

**1** **2** **3** Interior y exterior (con techado, Zona 1+2)

### Descripción

Alfombra de entrada enrollable y resistente con inserción de alto rendimiento para ir sobre estructuras colectoras o directamente apoyadas en el suelo. Se fabrican a medida sin necesidad de compensación y sea cual sea su forma irregular



Interior y exterior (con techado, Zona 1+2)



Polvo, cabellos, arena, ceniza, fibras textiles, pequeñas hojas y ramas, gravilla, arena gruesa, piedras pequeñas



5 años de garantía



Inserción adecuada al objeto 33

## Modelo 512 P Outdoor K

<b>Altura aprox. (mm)</b>	12
<b>Apta para el tránsito rodado</b>	Carrito de bebé carretilla Sillas de ruedas
<b>Distancia entre perfiles estándar (mm) aprox.</b>	5 , distanciador de goma
<b>Puertas giratorias</b>	Para puertas giratorias, nuestras alfombras de entrada están disponibles con una distancia entre perfiles de 3 mm según DIN EN 16005.
<b>Unión</b>	mediante cable de acero plastificado
<b>Anchura del perfil (mm)</b>	27.5
<b>Peso (kg/m<sup>2</sup>)</b>	8,7
<b>División de las alfombras según normas de fábrica</b>	a partir de una longitud de perfil de 3000 mm o un peso máximo de la alfombra de 25 kg. Longitudes de perfil a partir de 2300 mm, con suplemento de precio. A petición del cliente, está disponible la división de la alfombra.
<b>Perfil portador</b>	Fabricado en aluminio con aislamiento acústico en la parte inferior
<b>Color de perfil portante</b>	Con suplemento, disponible anodizado EV3 oro, C33 bronce, C35 negro o C31 acero inoxidable
<b>Superficie de tránsito</b>	La instalación exterior resistente al clima para una abrasión sensible y profunda de la suciedad gruesa. El perfil adicional aumenta el efecto de limpieza.
<b>Reacción al fuego</b>	Comportamiento de la instalación ante incendios según la norma EN 13501 en Cfl-s1 (con cargo adicional),
<b>Material acumulado</b>	100 % PA 6 (Poliamida)
<b>clase de exigencia</b>	Inserción adecuada al objeto 33

### Accesorios

emco Marcos 500: 500-15 AL Aluminio
emco Marcos 500: 500-15 CN Acero al cromo-níquel (V2A)
emco Perfil de rampa: A12 Aluminio
emco Perfil de recubrimiento: C12 Acero al cromo-níquel (V2A)
emco INOX®: LINEO 12 Acero al cromo-níquel (V2A)
emco Bandejas colectoras: 5512AL Aluminio
emco Bandejas colectoras: 5512CN Acero al cromo-níquel (V2A)
Soporte de goma 1 mm: GU 1
Soporte de goma 3 mm: GU 3
Soporte de goma 5 mm: GU 5
Conectores de alfombra: MV se adjunta de forma estándar a las alfombras de varias piezas

### Apto para:

Residencia de Ancianos y Jubilados
Consulta médica
Casa familiar
Apartamento
Hall de Deportes

### Atención y servicio

Asesoramiento in situ
Medidas
Toma de medidas con aparatos de medición por láser in situ.
Servicio de instalación
Servicio de ajuste e instalación
Reparaciones

El producto se puede desechar o reciclar de una manera respetuosa con el medio ambiente.

## Modelo 512 P Outdoor K

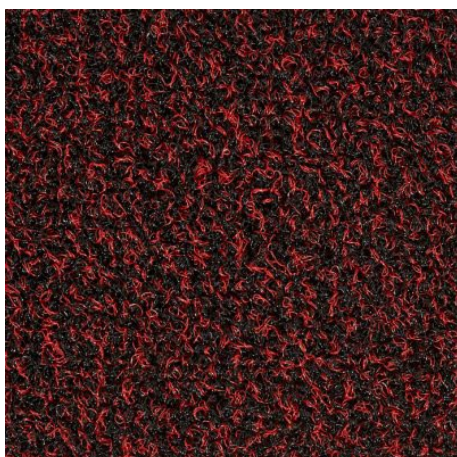
### Colores



Antracita



marrón



rojo

Las condiciones de la garantía se pueden consultar en:  
[www.emco-bau.com/es/condiciones-de-garantia/](http://www.emco-bau.com/es/condiciones-de-garantia/)

Nos reservamos el derecho de realizar cambios técnicos/pueden producirse desviaciones de color debido a razones de producción.