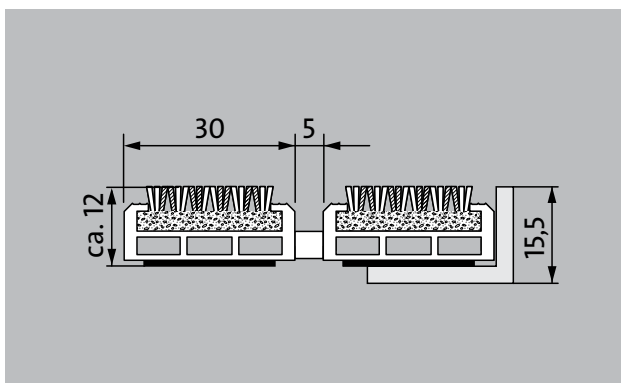
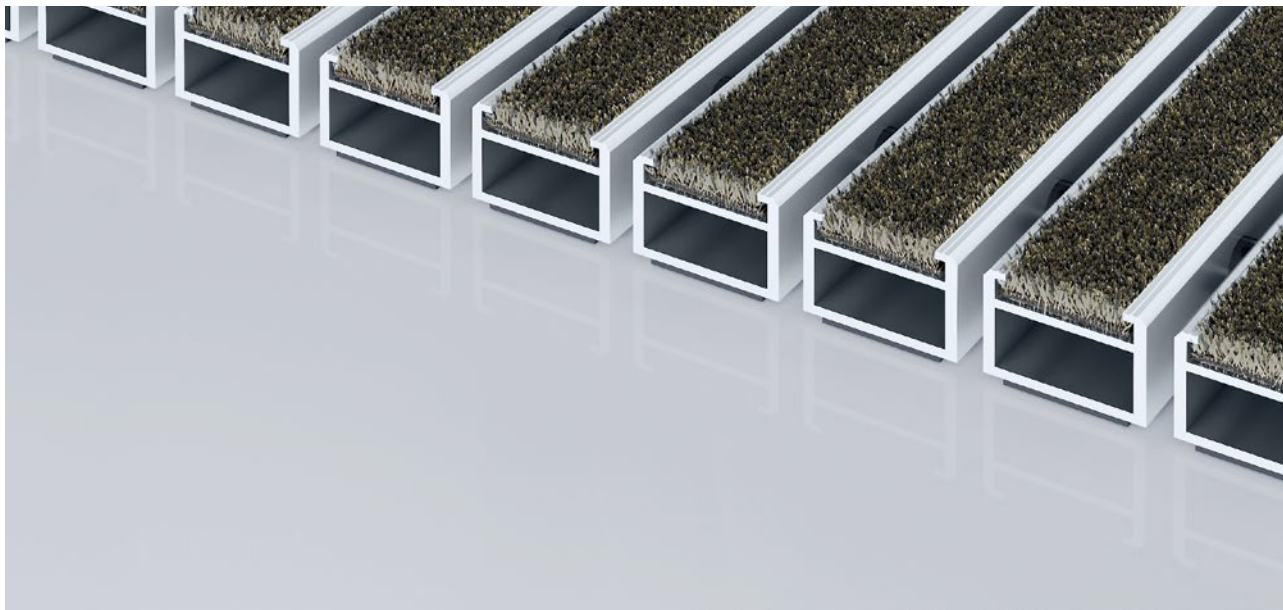


## type 512 PS Conform



De Premium entreemat voorzien van de van gerecycleerde grondstoffen gemaakte Conform inlage is perfect te combineren met houten vloeren. Het extra schraapprofiel verhoogt de reinigende werking. Geschikt voor de opname van fijn vuil bij gebouwen met een normale tot hoge loopfrequentie.



Binnen en buiten  
(overdekt, zone 1+2)

### beschrijving

Oprolbare, uiterst slijtveste berijdbare Premium entreemat met kwalitatief hoogwaardige inlage. Geschikt voor opliggende toepassing. Wordt op maat gemaakt en is in alle vormen leverbaar.



Binnen en buiten (overdekt, zone 1+2)



straatvuil, haren, zand, as, textielvezels, kleine bladeren en takjes enz.



vochtig straatvuil, vochtig zand, stof enz.



slipvaste eigenschap R12 conform DIN 51130



5 jaar garantie



Brandgedrag (EN13501-1): Cfl-s1



Projectgeschikte inlage 32

## type 512 PS Conform

<b>ca. hoogte (mm)</b>	12
<b>Let op de hoogte</b>	De exacte hoogte van de inlage kan als gevolg van een slijtlaag ca. 22 mm hoger zijn.
<b>berijdbaarheid</b>	Kinderwagen Steekwagen Rolstoel Winkelwagens Transportkarretjes Hefwagen
<b>standaard profielafstand ca. (mm)</b>	5 mm afstandhouder van rubber
<b>Draaideuren</b>	Bij een toepassing in draaideuren worden onze entreematten geproduceerd met een profielafstand van 3 mm conform DIN 16005.
<b>verbinding</b>	met rubber ommantelde staalkabel
<b>Max. breedte uit één deel (mm)</b>	3000
<b>profielbreedte (mm)</b>	30
<b>gewicht (kg/m<sup>2</sup>)</b>	12,1
<b>Mattending conform arbo richtlijnen.</b>	vanaf een profiellengte van 3000 mm of een maximaal matgewicht van 25 kg. Profiellengtes vanaf 2300 mm leveren wij tegen een meerprijs. De deling van de entreematten kunnen wij binnen de maximale profiellengtes en gewicht maken zoals de klant dit wenst.
<b>draagprofielen</b>	versterkt contactgeluidgedempt aluminium draagprofiel met aan de onderzijde geluiddempende stroken
<b>Draagprofiel in kleur</b>	Tegen meerprijs kunnen wij de aluminium profielen anodiseren in de volgende kleuren: EV3 Gold, C33 Middelbrons, C35 zwart of C31 RVS
<b>loopvlak</b>	De van gerecycleerde grondstoffen gemaakte Conform inlage is perfect te combineren met houten vloeren.
<b>Anti-slip (EN 13893): Voldoet</b>	slipvaste eigenschap R12 conform DIN 51130
<b>brandgedrag</b>	De entreematten zijn brandbestendig conform EN 13501 Euronorm Cfl-s1
<b>Poolmateriaal</b>	100% PA 6 (polyamide)
<b>Classificatie</b>	Projectgeschikte inlage 33
<b>Bacteriële reductie EHEC ASTM-e2149</b>	16,1 %
<b>Bacteriële reductie Staphylococcus Aureus ASTM-e2149</b>	0,0 %

<b>Bacteriële reductie Klebsiella Pneumoniae ASTM-e2149</b>	65,6 %
---	--------

### toebehoren

emco inbouwraam 500: 500-15 AL aluminium
emco inbouwraam 500: 500-15 CN R.V.S.
emco aanloopprofiel: A12 aluminium
emco afdekprofiel: C12 R.V.S.
emco INOX®: LINEO 12 R.V.S.
emco vuilvangbak: 5512AL aluminium
emco vuilvangbak: 5512CN R.V.S.
Rubber onderlaag 1 mm: GU 1
Rubber onderlaag 3 mm: GU 3
Rubber onderlaag 5 mm: GU 5
matverbinders: MV worden standaard meegeleverd bij matten die uit meerdere delen bestaan.

### geschikt voor:

Rust- en verzorgingstehuis
Artsenpraktijk
Kantoor- en administratiegebouw
Woonhuis
Detailhandel
Hotel
Kinderdagverblijf
Wooncomplex
School
sporthal

### De inlage is gecertificeerd conform TÜV PROFiCERT - Product Interior (Standard)

Franse VOC wetgeving
LEED v4 (buiten Noord-Amerika)
BREEAM Exemplary level
Belgische VOC wetgeving
AgBB
MVV TB Anhang 8, 9 / ABG

## emco Marschall Premium met Conform inlage

---

### type 512 PS Conform

#### service en dienstverlening

bouwhandleiding

maatvoering

Maatvoering ter plekke met behulp van laser-  
maatvoeringsapparaat

#### plaatsingservice

montage- en installatieservice

reparaties

Het product kan volgens milieubewust worden vernietigd of  
worden gerecycleerd.

## type 512 PS Conform

### Kleuren



antraciet 76.01



beige 76.02



bruin 76.04

Informatie omtrent garanties vindt u op:  
[www.emco-bau.com/nl/garantieverklaring/](http://www.emco-bau.com/nl/garantieverklaring/)

Technische wijzigingen voorbehouden / kleurafwijkingen kunnen per batch plaatsvinden