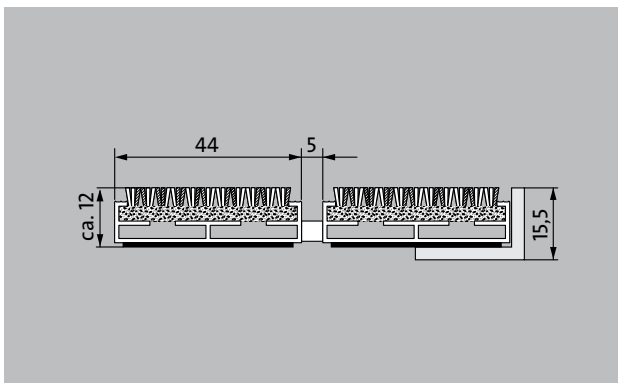


type 512 PL Conform



De uiterst slijtvaste Premium entree mat met extra brede profielen en de van gerecycleerde grondstoffen gemaakte Conform als inlage. De inlage past uitstekend bij houten vloeren, maar is ook met ander soort vloeren een goede combinatie. Uitermate geschikt voor de opname van fijn vuil. Speciaal voor gebouwen met een normale belastingsfrequentie.

1 **2** **3** Binnen en buiten (overdekt, zone 1+2)

beschrijving

Oprolbare, uiterst slijtvaste Premium entree mat met extra brede profielen en kwalitatief hoogwaardige inlage. Geschikt voor opvallende toepassing. Wordt op maat gemaakt en is in alle vormen leverbaar.



Binnen en buiten (overdekt, zone 1+2)

straatvuil, haren, zand, as, textielvezels, kleine bladeren en takjes enz.

vochtig straatvuil, vochtig zand, stof enz.

slipvaste eigenschap R12 conform DIN 51130



5 jaar garantie



Brandgedrag (EN13501-1): Cfl-s1



Projectgeschikte inlage 32

type 512 PL Conform

ca. hoogte (mm)	12
Let op de hoogte	De exacte hoogte van de inlage kan als gevolg van een slijtlaag ca. 22 mm hoger zijn.
berijdbaarheid	Kinderwagen Steekwagen Rolstoel
standaard profielafstand ca. (mm)	5 mm afstandhouder van rubber
Draaideuren	Bij een toepassing in draaideuren worden onze entreematten geproduceerd met een profielafstand van 3 mm conform DIN 16005.
verbinding	met rubber ommantelde staakabel
profielbreedte (mm)	44
gewicht (kg/m²)	09,1
Mattending conform arbo richtlijnen.	vanaf een profiellengte van 3000 mm of een maximaal matgewicht van 25 kg. Profiellengtes vanaf 2300 mm leveren wij tegen een meerprijs. De deling van de entreematten kunnen wij binnen de maximale profiellengtes en gewicht maken zoals de klant dit wenst.
draagprofielen	Aluminium met aan de onderzijde contactgeluiddempende strook
Draagprofiel in kleur	Tegen meerprijs kunnen wij de aluminium profielen anodiseren in de volgende kleuren: EV3 Gold, C33 Middelbrons, C35 zwart of C31 RVS
loopvlak	De van gerecycleerde grondstoffen gemaakte Conform inlage is perfect te combineren met houten vloeren.
Anti-slip (EN 13893): Voldoet	slipvaste eigenschap R12 conform DIN 51130
brandgedrag	De entreematten zijn brandbestendig conform EN 13501 Euronorm Cfl-s1
Poolmateriaal	100% PA 6 (polyamide)
Classificatie	Projectgeschikte inlage 33
Bacteriële reductie EHEC ASTM-e2149	16,1 %
Bacteriële reductie Staphylococcus Aureus ASTM-e2149	0,0 %
Bacteriële reductie Klebsiella Pneumoniae ASTM-e2149	65,6 %

toebehoren

emco inbouwraam 500: 500-15 AL aluminium
emco inbouwraam 500: 500-15 CN R.V.S.
emco aanloopprofiel: A12 aluminium
emco afdekprofiel: C12 R.V.S.
emco INOX®: LINEO 12 R.V.S.
emco vuilvangbak: 5512AL aluminium
emco vuilvangbak: 5512CN R.V.S.
Rubber onderlaag 1 mm: GU 1
Rubber onderlaag 3 mm: GU 3
Rubber onderlaag 5 mm: GU 5
matverbinders: MV worden standaard meegeleverd bij matten die uit meerdere delen bestaan.

geschikt voor:

Rust- en verzorgingstehuis
Artsenpraktijk
Woonhuis
Wooncomplex
sporthal

De inlage is gecertificeerd conform TÜV PROFICERT - Product Interior (Standard)

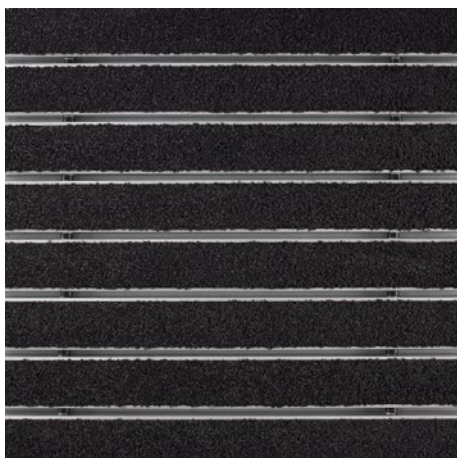
Franse VOC wetgeving
LEED v4 (buiten Noord-Amerika)
BREEAM Exemplary level
Belgische VOC wetgeving
AgBB
MVV TB Anhang 8, 9 / ABG

service en dienstverlening

bouwhandleiding
maatvoering
Maatvoering ter plekke met behulp van laser-maatvoeringsapparaat
plaatsingsservice
montage- en installatieservice
reparaties
Het product kan volgens milieubewust worden vernietigd of worden gerecycleerd.

type 512 PL Conform

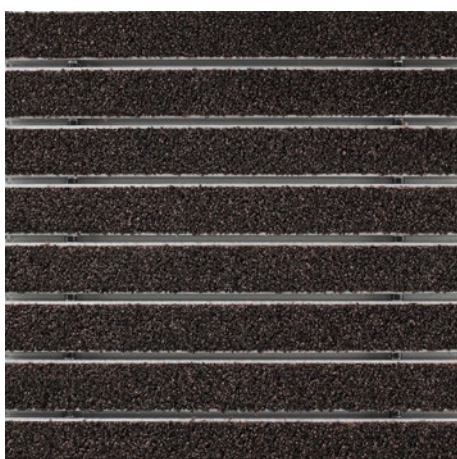
Kleuren



antraciet 76.01



beige 76.02



bruin 76.04

Informatie omtrent garanties vindt u op:
www.emco-bau.com/nl/garantieverklaring/

Technische wijzigingen voorbehouden / kleurafwijkingen kunnen per batch plaatsvinden